

brother

BAS-410

電子エンブroidアリーマシン

SINGLE HEAD EMBROIDERY MACHINE

EINKOPF-STICKMASCHINE

MACHINE A BORDER A TETE UNIQUE

MAQUINA BORDADORA DE CABEZA UNICA

パーツブック

PARTS BOOK

TEILEKATALOG


LIVRE DES PIECES

LIBRO DE REFERENCIA DE PIEZAS



From the library of: Superior Sewing Machine & Supply LLC


パーツブックご利用に際して

1. 組単位で補給する部品は、 破線で示しております。
2. この本は1990年1月のデータに基づいて作成されたものです。
3. 部品は予告なしに設計変更される場合があります。

目 次

A. 主体関係	2
B. 針棒関係	6
C. 針棒駆動関係	10
D. 糸払い関係	12
E. 糸切り関係	14
F. 針棒切替工操作関係	18
G. 糸調子関係	20
H. 上軸関係	20
J. ベルトカバー関係	22
K. 押工関係	22
L. 駆動側・送り関係	24
M. 送り・案内関係	28
N. 糸巻関係	32
P. 上糸通シ関係	34
Q. モータ関係	34
R 1. 電装品関係	38
R 2. 電装品関係	40
S. 針位置検出器関係	44
T. プリントキバン関係	44
U. 動力台関係	46
Z Z. 付属品関係	50
Z 1. オプションパーツ (フクロモノワク)	52
Z 2. 編集機仕様	52
編集機システム	53~55
紙テープリーダー	56
オプションパーツ	57・58
フロッピー一覧表	59
索引	60

Notes for using this parts book

1. Parts supplied as complete assemblies are circled by a dotted line .
2. This book was prepared based on information available in January 1990.
3. Parts are subject to changes in design without prior notice.

CONTENTS

A. Machine body	2	Q. Motor mechanism	34
B. Needle bar mechanism	6	R1. Power supply equipment mechanism	38
C. Needle bar and driving clutch mechanism	10	R2. Power supply equipment mechanism	40
D. Thread wiper mechanism	12	S. Synchronizer	44
E. Thread trimmer mechanism	14	T. Printed-circuit boards	44
F. Needle bar flip-up mechanism	18	U. Power table	46
G. Thread tension mechanism	20	ZZ. Accessories	50
H. Upper shaft mechanism	20	Z1. Option parts (for tubular round)	52
J. Belt cover mechanism	22	Z2. Editing machine specifications	52
K. Presser foot mechanism	22	EDITING MACHINE SYSTEM	53
L. Drive, feed mechanism	24	PAPER TAPE READER	56
M. Feed guide mechanism	28	OPTION PARTS	57,58
N. Bobbin winder mechanism	32	FLOPPY LIST	59
P. Upper threading mechanism	34	INDEX	60

Anmerkungen zum Gebrauch dieses Stücklistebuches

1. Die Teile, die als kompletter Satz geliefert werden, sind mit einer gestrichelten Linie umrandet.
2. Dieses Buch basiert auf den Informationen vom Januar 1990.
3. Modelländerungen sind vorbehalten.

INHALTSVERZEICHNIS

A. Maschinengehäuse	2	Q. Motor	34
B. Nadelstangenvorrichtung	6	R1. Stromversorgung	38
C. Nadelstange und Antriebskupplung	10	R2. Stromversorgung	40
D. Fadenwischvorrichtung	12	S. Synchronisator	44
E. Fadenabschneidevorrichtung	14	T. Leiterplatten	44
F. Nadelstangenhochstellung	18	U. Motorgestell	46
G. Fadenspannungseinheit	20	ZZ. Zubehör	50
H. Obere Welle	20	Z1. Sondezubehör (für Rundrahmen)	52
J. Riemenschutz	22	Z2. Editierspezifikationen	52
K. Stoffdrückerfuß	22	EDITIERSYSTEM	53
L. Transportvorrichtung	24	LOCHSTREIFENLESER	56
M. Transportführung	28	SONDERZUBEHÖR	57,58
N. Spuler	32	DISKETTENLISTE	59
P. Oberer Faden	34	VERZEICHNIS	60

Notes sur l'utilisation de ce manuel de pièces détachées



1. Les pièces fournies en tant qu'assemblages complets sont encadrées avec un trait pointillé .
2. Ce manuel a été fait d'après les renseignements valables au mois de janvier 1990.
3. Les pièces peuvent être sujettes à des modifications sans préavis.

TABLE DES MATIERES

A. Corps de la machine 2	R1. Mécanisme de l'équipement en alimentation électrique 38
B. Mécanisme de la barre à aiguille 6	R2. Mécanisme de l'équipement en alimentation électrique 40
C. Barre à aiguille et mécanisme d'embrayage d'entraînement 10	S. Synchronisateur 44
D. Mécanisme de tire-fil 12	T. Circuits imprimés 44
E. Mécanisme de coupe-fil 14	U. Mécanisme du plateau de la machine 46
F. Mécanisme de sautée de la barre à aiguille 18	ZZ. Accessoires 50
G. Tension de fil 20	Z1. Pièces en option (pour broder le tubulaire) 52
H. Mécanisme de l'arbre supérieur 20	Z2. Caractéristiques de la machine à éditer 52
J. Couvercle de courroie 22	SYSTEME DE LA MACHINE
K. Mécanisme du pied presseur 22	A EDITER 53
L. Mécanisme d'alimentation, entraînement 24	LECTEUR DE RUBAN PAPIER 56
M. Mécanisme du guide de l'entraînement 28	PIECES EN OPTION 57,58
N. Mécanisme du bobineur 32	LISTE DE DISQUETTE 59
P. Mécanisme de l'enfilage supérieur 34	INDEX 60
Q. Mécanisme du moteur 34	

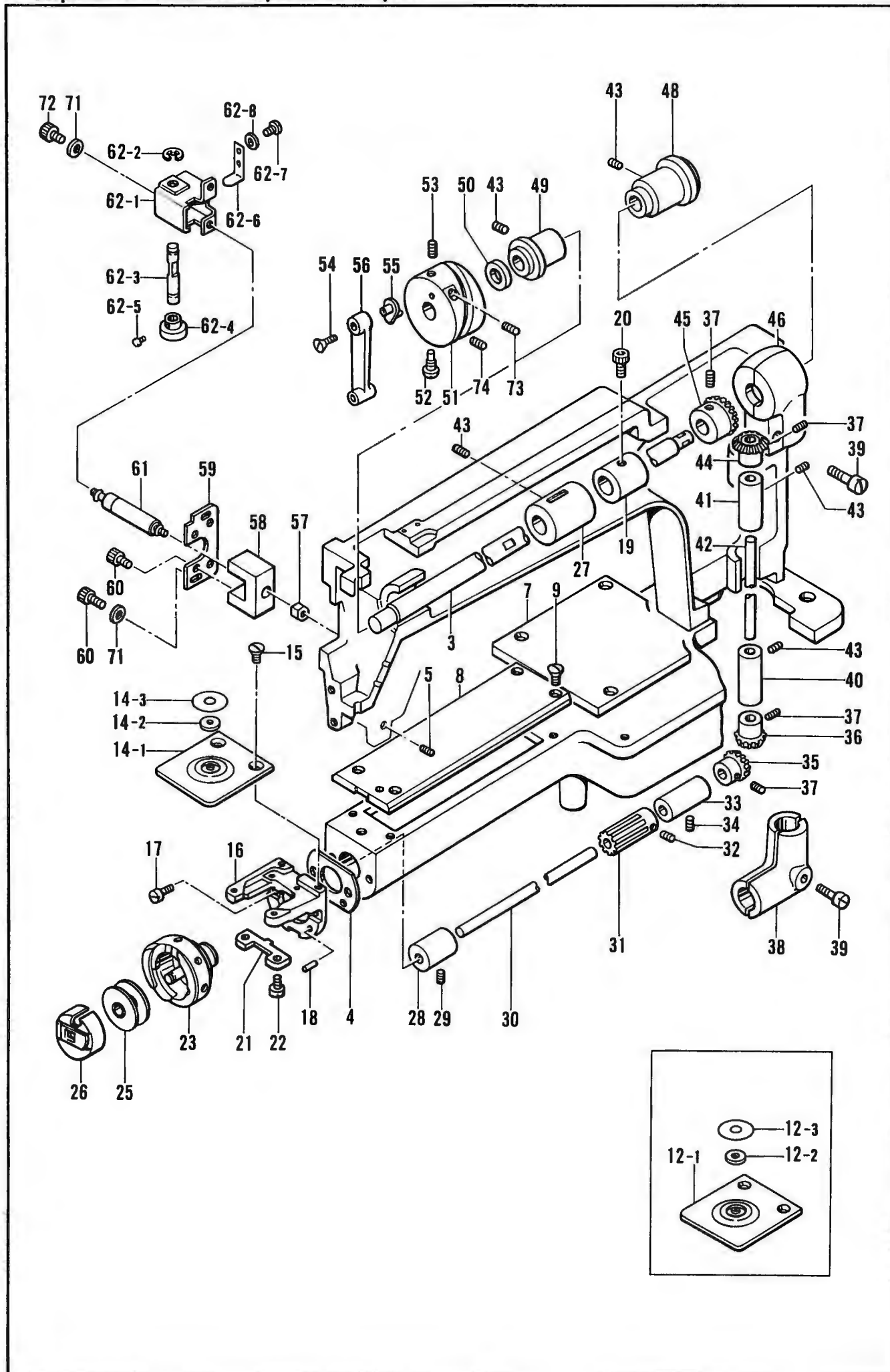
Notas para usar este Manual de Piezas

1. Las piezas suministradas como conjuntos completos se enmarcan con una línea punteada .
2. Este libro ha sido compilado basándose en los datos de que se disponía en enero 1990.
3. Las piezas quedan sujetas a cambios de diseño sin aviso previo.

INDICE

A. Cuerpo de la máquina	2	R1. Mecanismo del equipo de alimentación de corriente	38
B. Mecanismo de la barra	6	R2. Mecanismo del equipo de alimentación de corriente	40
C. Barra de aguja y mecanismo de embrague de mando	10	S. Sincronizador	44
D. Mecanismo de limpiador de hilos	12	T. Tableros de circuitos impresos	44
E. Mecanismo de recortadora de orillos	14	U. Mecanismo de la mesa de trabajo de la máquina	46
F. Mecanismo del lanzador de barra de aguja	18	ZZ. Accesorios	50
G. Tensión del hilo	20	Z1. Piezas opcionales (para bordado tubular)	52
H. Mecanismo del eje superior	20	Z2. Especificaciones del editor	52
J. Cubierta de la correa	22	SISTEMA DEL EDITOR	53
K. Mecanismo de la prensatela	22	LECTOR DE CINTAS	56
L. Mecanismo de la alimentación, mando	24	PIEZAS OPCIONA	57,58
M. Mecanismo de la guía de alimentación	28	LISTA DE DISCOS FLEXIBLES	59
N. Mecanismo del devanador de la canilla	32	INDICE	60
P. Mecanismo de enhebrado superior	34		
Q. Mecanismo de la caja de controles	34		

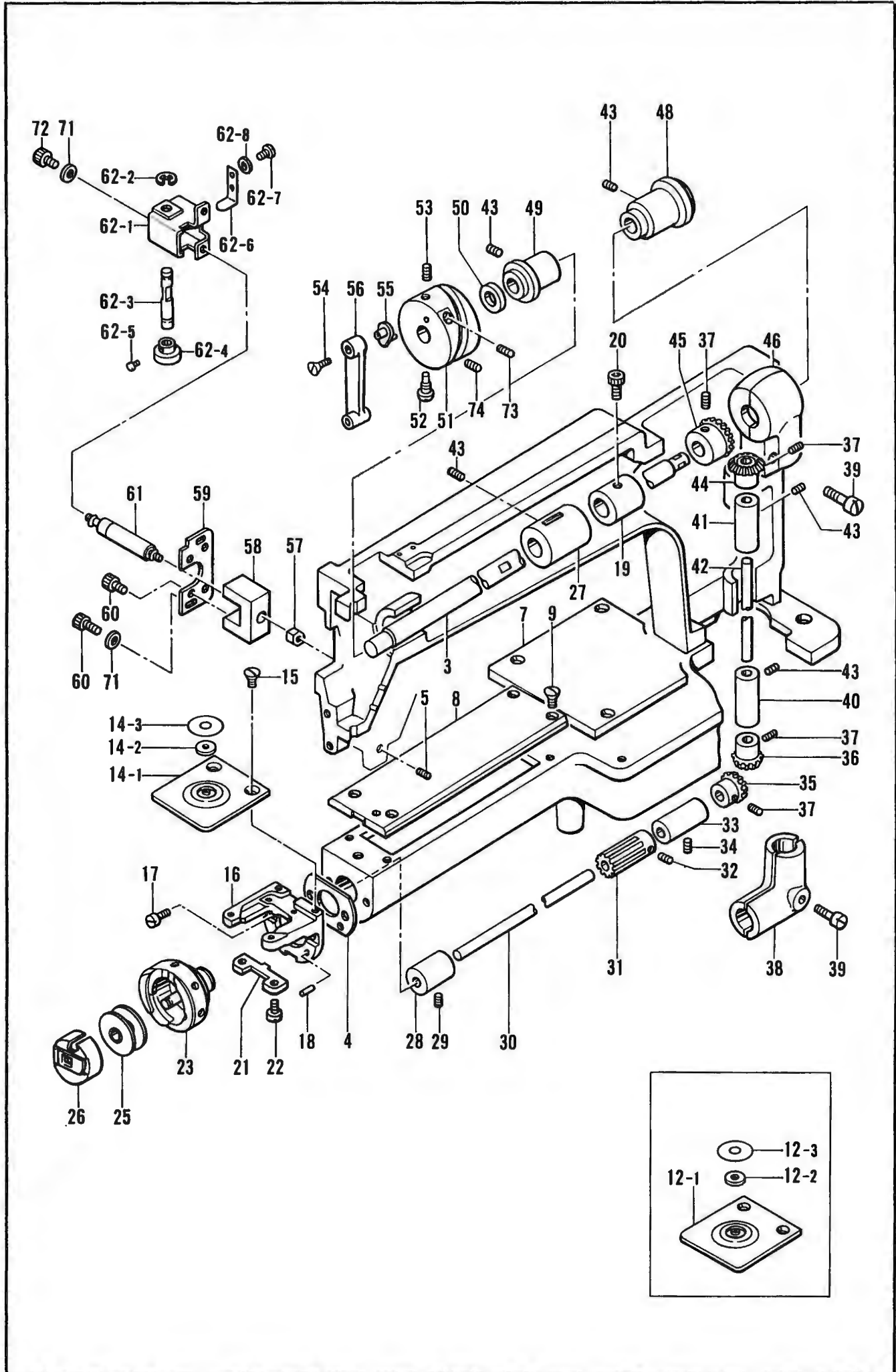
A. 主体関係 / Machine body / Maschinengehäuse /
 Corps de la machine / Cuerpo de la máquina



A. 主体関係/Machine body/Maschinengehäuse/
Corps de la machine/Cuerpo de la máquina

REF NO.	CODE	Q'TY	ヒンメイ	NAME OF PARTS	RMKS
3	S17073001	1	ウフジク	UPPER SHAFT	
4	S17074000	1	ブラケットスパーサ	BRACKET SPACER	
5	S17075001	1	A-5 ホーローセット	A-5 SET SCREW	
7	S17077001	1	ヘッドカバー-A	BED COVER (A)	
8	S17078001	1	ヘッドカバー-C	BED COVER (C)	
9	S17079001	8	A-9 マルコネジ	A-9 SCREW	
12	S17082001	1	ツツモノハリイタクミ	NEEDLE PLATE ASSEMBLY(FOR TUBULAR ROUND)	
12-1	S17442001	1	ツツモノハリイタ	NEEDLE PLATE (FOR TUBULAR ROUND)	
12-2	S17443001	1	ヌノオサエウケ	RUBBER	
12-3	S17444001	1	シール	SEAL	
14	S17084001	1	ヒラワクハリイタクミ	NEEDLE PLATE ASSEMBLY (FOR HOLDER BASE)	
14-1	S17441001	1	ヒラワクハリイタ	NEEDLE PLATE (FOR HOLDER BASE)	
14-2	S17443001	1	ヌノオサエウケ	RUBBER	
14-3	S17444001	1	シール	SEAL	
15	S17085001	2	A-15 マルサラコネジ	A-15 SCREW	
16	S17086001	1	ハリイタブラケット	NEEDLE PLATE BRACKET	
17	S17087001	2	A-17 ヒラコネジ	A-17 SCREW	
18	S17088001	2	A-18 スプリングピン	A-18 SPRING PIN	
19	S17089001	1	ウフジクカラー	UPPER SHAFT COLLAR	
20	S17090001	2	A-20 6カクアナボルト	A-20 BOLT	
21	S17091001	1	カマササエ	ROTARY HOOK SUPPORT	
22	S17092001	2	A-22 カマササエトメネジ	A-22 SET SCREW	
23	S18416001	1	カマ	ROTARY HOOK	
25	S17095001	1	ホピン	BOBBIN	
26	S17096001	1	ホピンケース	BOBBIN CASE	
27	S17097001	1	ウフジクメタルナカ	UPPER SHAFT BUSH (INNER)	
28	S17098001	1	シタシクメタルマエ	LOWER SHAFT BUSH (FRONT)	
29	S17099001	1	A-29 トメネジ	A-29 SET SCREW	
30	S17100001	1	シタシク	LOWER SHAFT	
31	S17101001	1	12Jギヤ	12J GEAR	
32	S17102001	2	A-32 ムシネジ	A-32 SCREW	
33	S17103001	1	シタシクメタルウシロ	LOWER SHAFT BUSH (BACK)	
34	S17104001	1	A-34 ホーローセット	A-34 SET SCREW	
35	S17105001	1	シタシクカサハク"ルマ	LOWER SHAFT GEAR	
36	S17106001	1	タテシクカサハク"ルマシタ	VERTICAL SHAFT GEAR (LOWER)	
37	S17107001	8	A-37 ムシネジ	A-37 SET SCREW	
38	S17108001	1	ギヤケースA	GEAR CASE (A)	
39	S17109001	2	A-39 ヒラコネジ	A-39 SCREW	
40	S17110001	1	タテシクメタルシタ	VERTICAL SHAFT BUSH (LOWER)	
41	S17111001	1	タテシクメタルウエ	VERTICAL SHAFT BUSH (UPPER)	
42	S17112001	1	タテシク	VERTICAL SHAFT	
43	S17113001	5	A-43 ムシネジ	A-43 SCREW	
44	S17114001	1	タテシクカサハク"ルマウエ	VERTICAL SHAFT GEAR (UPPER)	
45	S17115001	1	ウフジクカサハク"ルマ	UPPER SHAFT GEAR (A)	
46	S17116001	1	ギヤケースB	GEAR CASE (B)	
48	S17117000	1	ウフジクメタルウシロ	UPPER SHAFT BUSH (BACK)	
49	S17118001	1	ウフジクメタルマエ	UPPER SHAFT BUSH (FRONT)	
50	S17119001	1	ヤキイレスパーサー	SPACER	
51	S17120001	1	テンピンクト"ウカム	THREAD TAKE-UP DRIVING CAM	
52	S17121001	1	カムトメネジ	SET SCREW	
53	S17122001	1	A-53 ムシネジ	A-53 SCREW	
54	S17123001	1	A-54 ヒタ"リサラコネジ	A-54 SCREW	
55	S17124001	1	90°クランク	90° CRANK	
56	S17125001	1	コネクティング"ロッド"	CONNECTING ROD	
57	S17126001	1	A-57 6カクナット	A-57 NUT	
58	S17127001	1	ソレノイト"ブラケット	SOLENOID BRACKET	
59	S17128001	1	ブラケットベース	BRACKET BASE	
60	S17129001	2	A-60 6カクアナボルト	A-60 BOLT	
61	S17130001	1	ジャンプ"ソレノイト"	JUMP SOLENOID	
62	S17131001	1	ソレノイト"カバー"セット	SOLENOID COVER SET	
62-1	S17132001	1	ソレノイト"カバー"	SOLENOID COVER	
62-2	S17133001	1	A-62 Eリング	A-62 E RING	

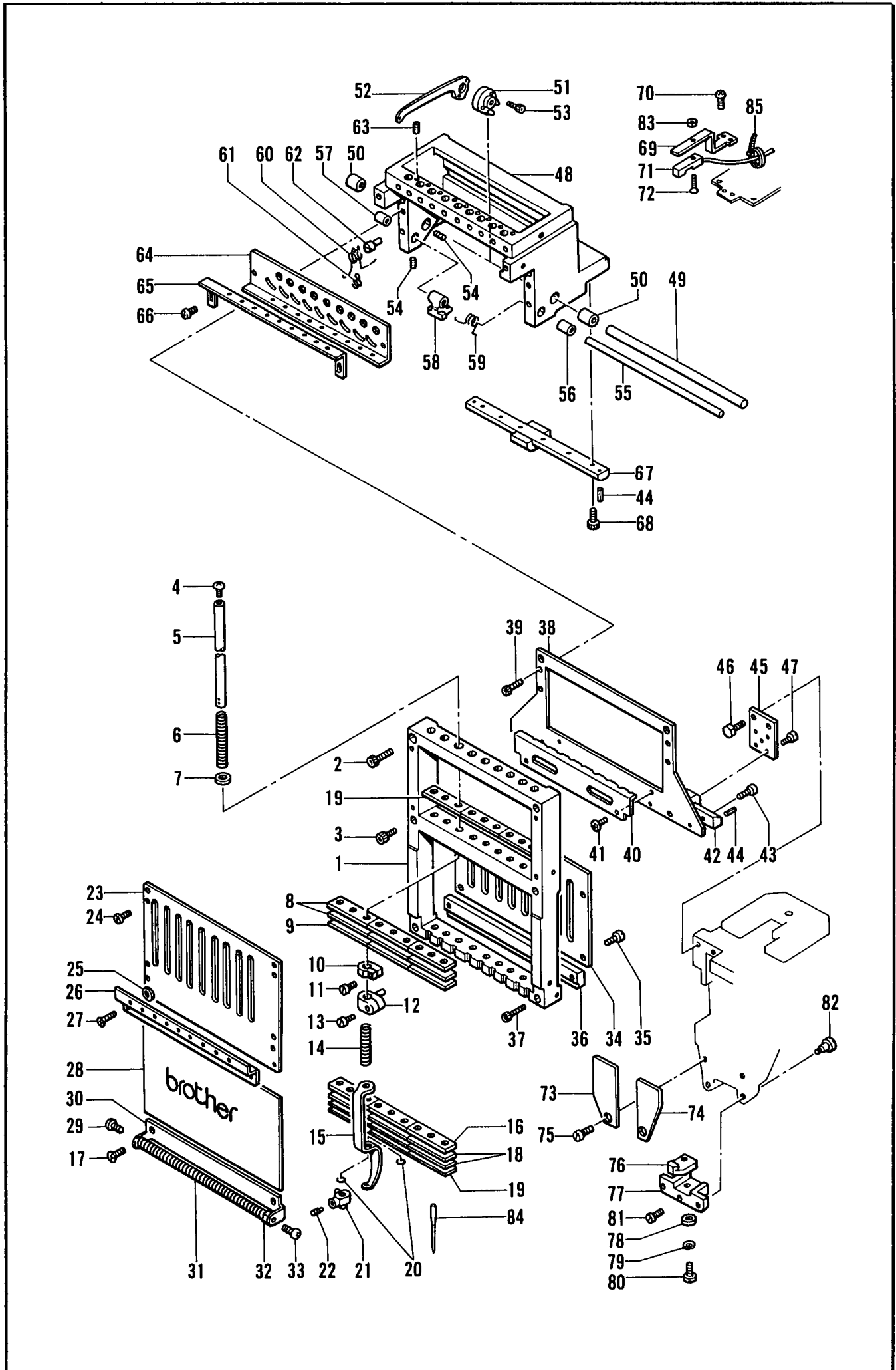
A. 主体関係/Machine body/Maschinengehäuse/
Corps de la machine/Cuerpo de la máquina



A. 主体関係/Machine body/Maschinengehäuse/
Corps de la machine/Cuerpo de la máquina

REF.NO.	CODE	Q'TY	ヒンメイ	NAME OF PARTS	RMKS
62-3	S17134001	1	クラッチピン	CLUTCH PIN	
62-4	S17135001	1	クラッチローレット	KNURL CLUTCH	
62-5	S17136001	1	A-62 ホーローセット	A-62 SET SCREW	
62-6	S17137001	1	ストップバネヨウイタバネ	PLATE SPRING	
62-7	S17138001	2	A-62 ナハコネシ	A-62 SCREW	
62-8	S17139001	2	A-65 ヒラサガネ	A-65 PLAIN WASHER	
71	S17140001	4	A-71 ヒラサガネ	A-71 PLAIN WASHER	
72	S17141001	2	A-72 6カクアナボルト	A-72 BOLT	
73	S17142001	1	A-73 ムシネシ	A-73 SCREW	
74	S17143001	1	A-74 ムシネシ	A-74 SCREW	

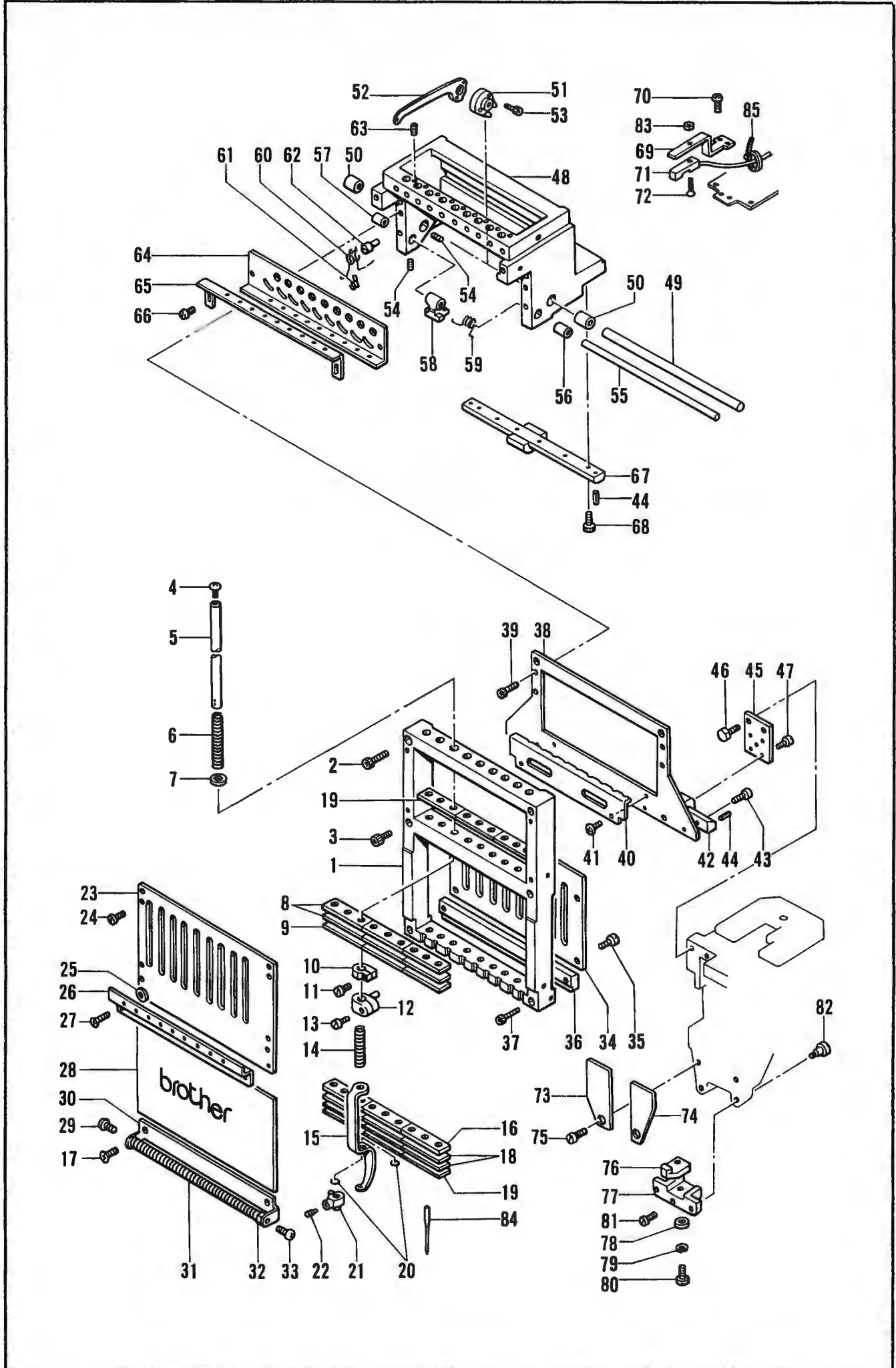
B. 針桿關係/Needle bar mechanism/Nadelstangenvorrichtung/
 Mécanisme de la barre à aiguille/Mecanismo de la barra



B. 針棒関係/Needle bar mechanism/Nadelstangenvorrichtung/
Mécánisme de la barre à aiguille/Mecanismo de la barra

REF.NO.	CODE	Q'TY	ヒンメイ	NAME OF PARTS	RMKS
1	S17144001	1	ハリホ"ウケース	NEEDLE BAR CASE	
2	S17145001	2	B-2 6カクアナホ"ルト	B-2 BOLT	
3	S17146001	2	B-3 6カクアナホ"ルト	B-3 BOLT	
4	S17147001	9	ホシ"ハ"ネトメネシ"	SCREW	
5	S17451001	9	ハリホ"ウ	NEEDLE BAR	
6	S17149001	9	ハリホ"ウホシ"ヨウハ"ネ	SPRING	
7	S17150001	9	ハ"ネウケワッシャー	WASHER	
8	S17151001	6	クッションゴ"ムA	CUSHION RUBBER (A)	
9	S17152001	3	クッションゴ"ムB	CUSHION RUBBER (B)	
10	S17153001	9	シ"ョウシデンストップ"ハ"ー	STOPPER	
11	S17154001	9	B-11 ヒラコネシ"	B-11 SCREW	
12	S17155001	9	ハリホ"ウタ"キ	NEEDLE BAR CLAMP	
13	S17156001	9	B-13 ヒラコネシ"	B-13 SCREW	
14	S17157001	9	ヌノオサエハ"ネ	SPRING	
15	S17158001	9	ヌノオサエ	CLOTH PRESSER	
16	S17159001	3	クッションラハ"ー	CUSHION RUBBER	
17	S17160001	2	B-17 マルサラコネシ"	B-17 SCREW	
18	S17161001	6	ヌノオサエチ"ョウセイゴ"ム	SPACE RUBBER	
19	S17162001	6	フェルトハ"ッキン	PACKING	
20	S17163001	18	B-20 O"リング"	B-20 O RING	
21	S17164001	9	ハリタ"キ	NEEDLE CLAMP	
22	S17165001	9	ハリトメネシ"	NEEDLE SET SCREW	
23	S17166001	1	ウエフ"カハ"ー	UPPER CASE COVER	
24	S17167001	4	B-24 トラスコネシ"	B-24 SCREW	
25	S17168001	2	B-25 ヒラサ"ガ"ネ	B-25 PLAIN WASHER	
26	S17169001	1	ナカイトミチ	INNER THREAD GUIDE	
27	S17170001	2	B-27 マルサラコネシ"	B-27 SCREW	
28	S17171001	1	シタフ"カハ"ー	LOWER CASE COVER	
29	S17172001	1	B-29 ナヘ"コネシ"	B-29 SCREW	
30	S17173001	1	シタイトミチ	LOWER THREAD GUIDE	
31	S17174001	1	イトカケハ"ネ	THREAD GUIDE SPRING	
32	S17175001	1	B-32 6カクナット	B-32 NUT	
33	S17176001	1	B-33 ナヘ"コネシ"	B-33 SCREW	
34	S17177001	1	ハリホ"ウカ"イト"レール	NEEDLE BAR GUIDE RAIL	
35	S17178001	4	B-35 ヒラコネシ"	B-35 SCREW	
36	S17179001	1	ケースヨウレールシタ	GUIDE RAIL (LOWER)	
37	S17180001	2	B-37 6カクアナホ"ルト	B-37 BOLT	
38	S17181001	1	RSRレールヘ"ース	RSR RAIL BASE	
39	S17182001	4	B-39 6カクアナホ"ルト	B-39 BOLT	
40	S17183001	1	ハ"ネウケ	SPRING BASE	
41	S17184001	2	B-41 トラスコネシ"	B-41 SCREW	
42	S17185001	1	ミニチュアLMカ"イト"RSR	MINIATURE LM GUIDE RSR	
43	S17186001	7	B-43 ハ"イント"コネシ"	B-43 SCREW	
44	S17187001	4	B-44 スプ"リング"ピン	B-44 SPRING PIN	
45	S17188001	2	RSRヘ"ースA	RSR BASE (A)	
46	S17189001	4	B-46 6カクアナホ"ルト	B-46 BOLT	
47	S17190001	8	B-47 ハ"イント"コネシ"	B-47 SCREW	
48	S17191001	1	デンヒ"ント"ダイ	THREAD TAKE-UP BRACKET	
49	S17192001	1	デンヒ"ンシ"ク	THREAD TAKE-UP SHAFT	
50	S17193001	2	デンヒ"ンチ"ョウセイヨウシ"ク	SPACE SHAFT	
51	S17194001	9	デンヒ"ンホ"ス	THREAD TAKE-UP SUPPORT	
52	S17195001	9	デンヒ"ンレハ"ー	THREAD TAKE-UP LEVER	
53	S17196001	18	B-53 6カクアナホ"ルト	B-53 BOLT	
54	S17197001	4	B-54 ホ"ローセツト	B-54 SET SCREW	
55	S17198001	1	デンヒ"ンホシ"シ"ク	THREAD TAKE-UP SUPPORT SHAFT	
56	S17199001	1	デンヒ"ンホシ"フ"ッシュA	THREAD TAKE-UP BUSH (A)	
57	S17200001	1	デンヒ"ンホシ"フ"ッシュB	THREAD TAKE-UP BUSH (B)	
58	S17201000	9	デンヒ"ンホシ"	THREAD TAKE-UP SUPPORT	
59	S17202001	9	キ"ックハ"ネ	SPRING	
60	S17203001	9	イトキレケンシュツホ"ウ	THREAD BREAKAGE DETECT STUD	
61	S17204001	9	イトキレケンシュツオサエハ"ネ	SPRING	
62	S17205001	9	チ"ョウジンホ"ウNO.1	SHAFT NO.1	

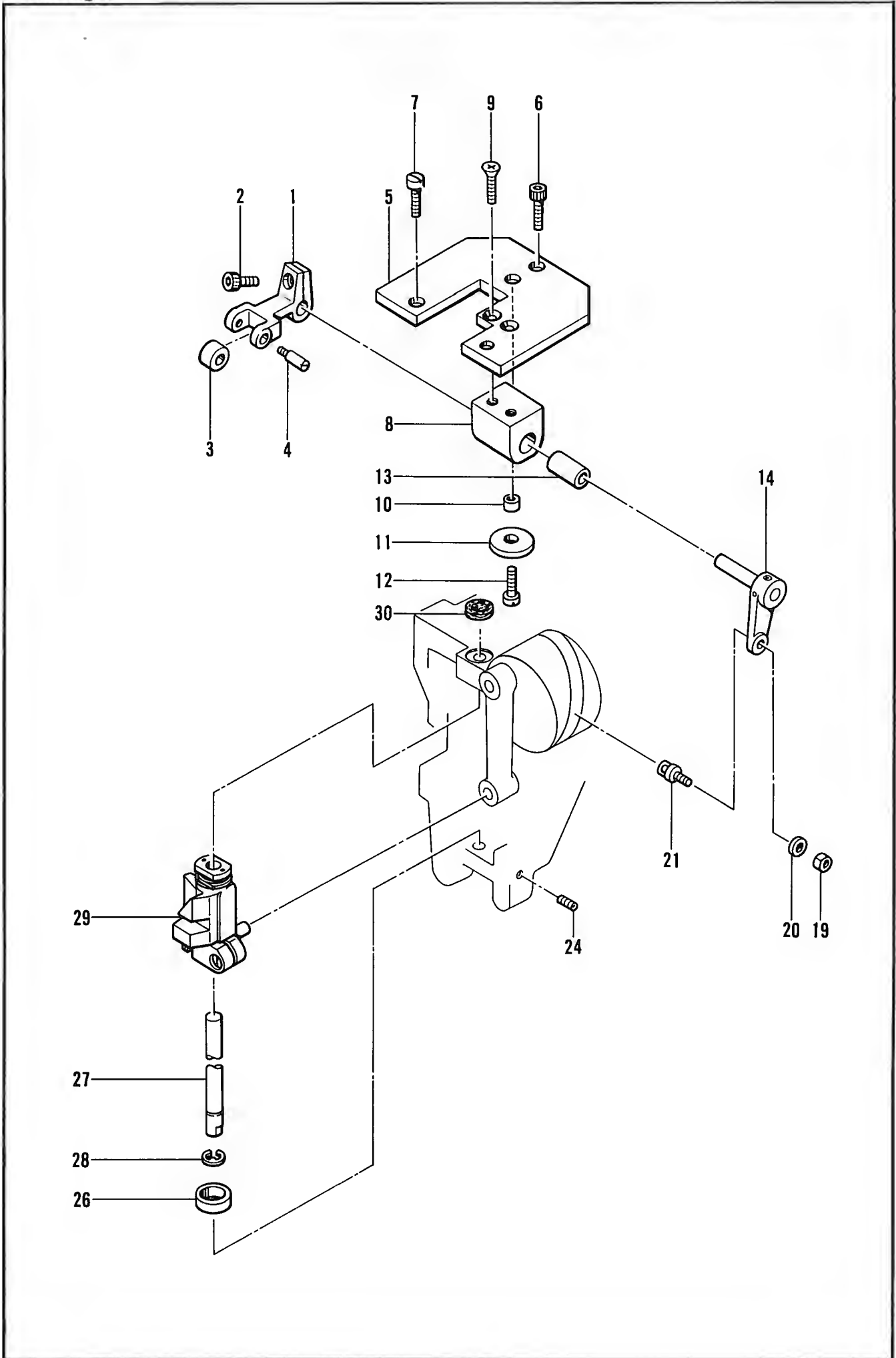
B. 針棒關係 / Needle bar mechanism / Nadelstangenvorrichtung /
Mécanisme de la barre à aiguille / Mecanismo de la barra



B. 針棒関係/Needle bar mechanism/Nadelstangenvorrichtung/
 Mécanisme de la barre à aiguille/Mecanismo de la barra

REF.NO.	CODE	Q'TY	ヒンメイ	NAME OF PARTS	RMKS
63	S17206001	9	B-63 ホーローセット	B-63 SET SCREW	
64	S17207001	1	イトミチ2タツン	2-STAGES THREAD GUIDE	
65	S17208001	1	イトミチ2タツンA	2-STAGES THREAD GUIDE (A)	
66	S17209001	2	B-66 トラスコネジ	B-66 SCREW	
67	S17210001	1	ミニチュアLMガイドRSR	MINIATURE LM GUIDE RSR	
68	S17211001	6	B-68 6カクアナボルト	B-68 BOLT	
69	S17212001	1	センサーリツケベース	SENSOR SETTING BASE	
70	S17213001	2	B-70 トラスコネジ	B-70 SCREW	
71	S17214001	1	キンセツスイッチ	SWITCH	
72	S17215001	1	B-72 サラネジ	B-72 SCREW	
73	S17216001	1	ショウメンカバーL	FRONT COVER (L)	
74	S17217001	1	ショウメンカバーR	FRONT COVER (R)	
75	S17218001	2	B-75 ヒラコネジ	B-75 SCREW	
76	S17219001	1	イチキメイト	POSITIONING PLATE	
77	S17220001	1	イチキメベース	POSITIONING BASE	
78	S17221001	1	B-78 ヒラサガネ	B-78 PLAIN WASHER	
79	S17222001	1	B-79 ハネサガネ	B-79 SPRING WASHER	
80	S17223001	1	イチキメイトメネジ	POSITIONING PLATE SET SCREW	
81	S17224001	1	B-81 ヒラコネジ	B-81 SCREW	
82	S17225001	2	タツツキネジ	STUD SCREW	
83	S17226001	1	B-83 6カクナット	B-83 NUT	
84	S15629011	9	ミシンハリDBXK5(#11)	NEEDLE DBXK5 (#11)	
85	S17452001	1	ハインダーKB-2	BINDER (KB-2)	

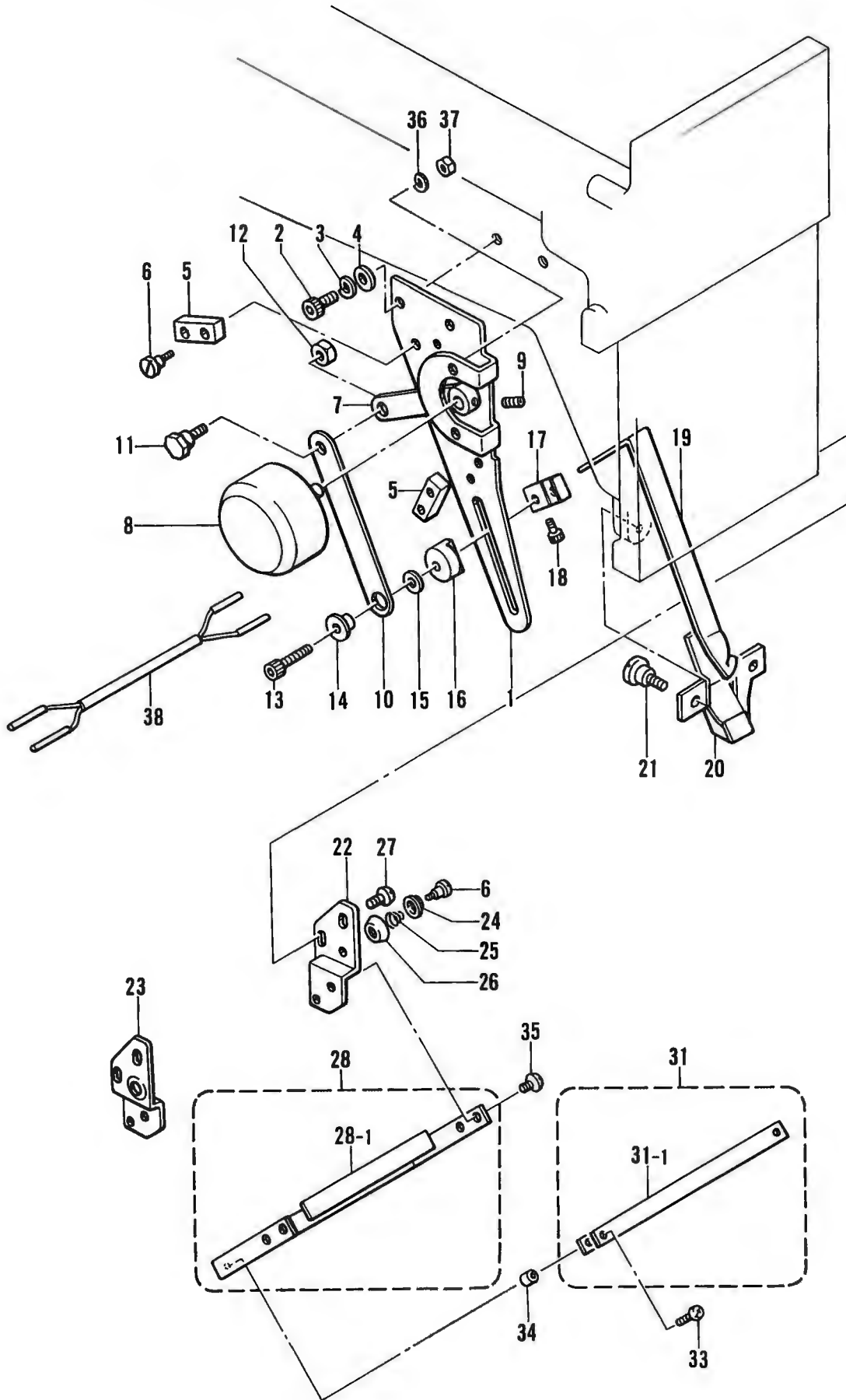
C. 針棒驅動關係/Needle bar and driving clutch mechanism/
Barre à aiguille et mécanisme d'embrayage d'entraînement/Barra de aguja y mecanismo de
embrague de mando



C. 針棒駆動関係/Needle bar and driving clutch mechanism/Nadelstange und Antriebskupplung/
Barre à aiguille et mécanisme d'embrayage d'entraînement/Barra de aguja y mecanismo de
embrague de mando

REF NO.	CODE	Q'TY	ヒンメイ	NAME OF PARTS	RMKS
1	S17227000	1	テンヒ"ンジ"ユウト"ウレハ"	THREAD TAKE-UP OPERATING LEVER	
2	S17228001	1	C-2 6カクアナボ"ルト	C-2 BOLT	
3	S17229001	1	テンヒ"ンコロ10	THREAD TAKE-UP ROLLER 10	
4	S17230001	1	テンヒ"ンコロピン	PIN	
5	S17231001	1	RSRヘ"ースB	RSR BASE (B)	
6	S17232001	1	C-6 6カクアナボ"ルト	C-6 BOLT	
7	S17233001	2	C-7 ヒラコネジ"	C-7 SCREW	
8	S17234001	1	テンヒ"ンジ"クウケ	THREAD TAKE-UP SHAFT SUPPORT	
9	S17235001	2	C-9 サラネジ"	C-9 SCREW	
10	S17236001	1	RSRトリツケヨウピン	PIN	
11	S17237001	1	RSRトリツケヨウワッシャー	WASHER	
12	S17238001	1	C-12 6カクアナボ"ルト	C-12 BOLT	
13	S17239001	1	シ"クウケメタル	BUSH	
14	S17240001	1	テンヒ"ンクト"ウセット	THREAD TAKE-UP DRIVING SET	
19	S17245001	1	C-19 6カクナット	C-19 NUT	
20	S17246001	1	C-20 ヒラサ"ガネ	C-20 PLAIN WASHER	
21	S17247001	1	カムコロセット	CAM ROLLER SET	
24	S17250001	1	C-24 ホーローセット	C-24 SET SCREW	
26	S17251001	1	C-26 ヘ"アリング"	C-26 BEARING	
27	S17252001	1	モトハリホ"ウ	BASE NEEDLE BAR	
28	S17253001	1	C-28 Eリング"	C-28 E RING	
29	S17254001	1	ハリホ"ウジ"ョウケ"セット	NEEDLE BAR UP AND DOWN MOTION SET	
30	S17454001	1	モトハリホ"ウフェルト	BASE NEEDLE BAR FELT	

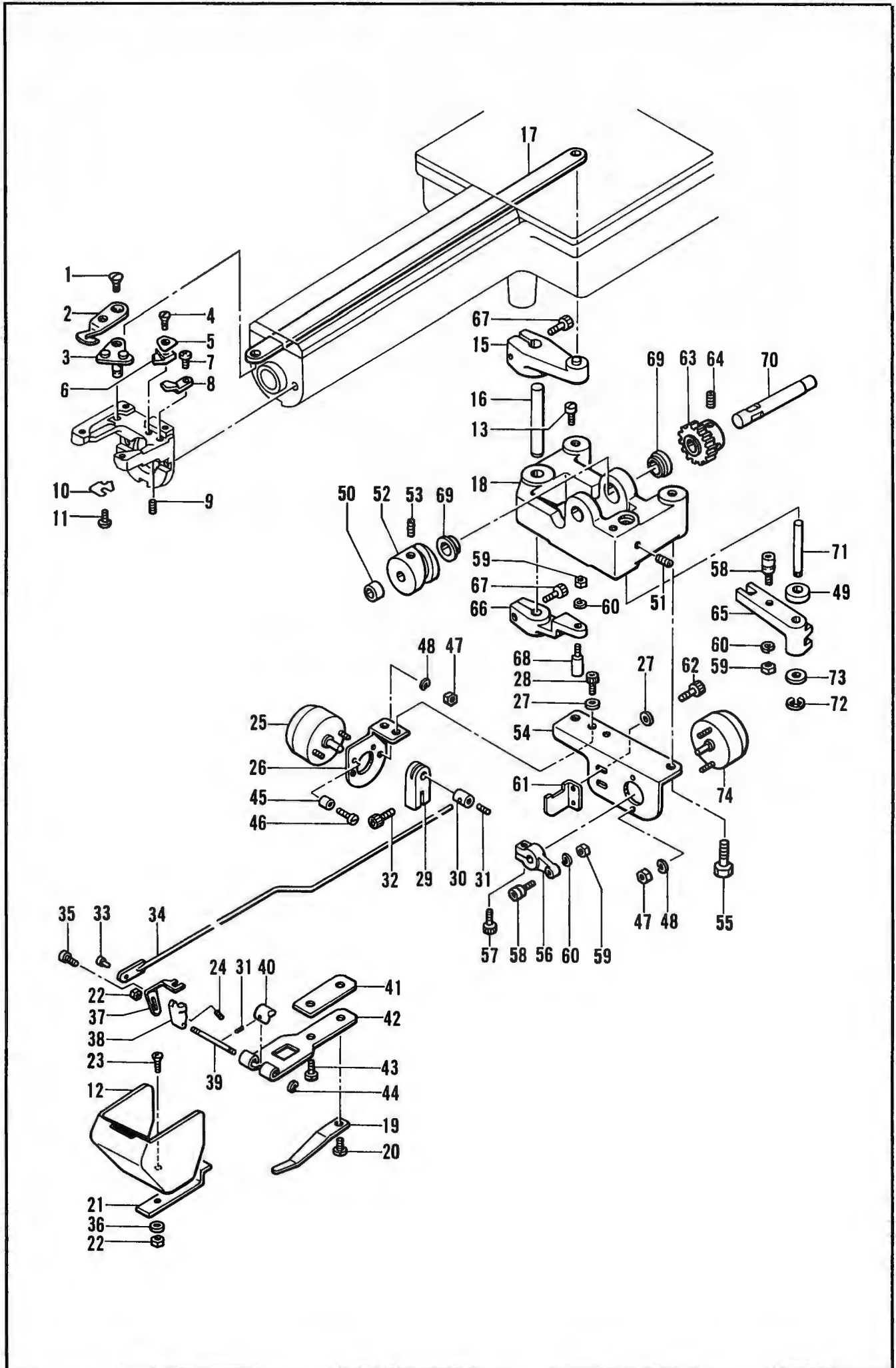
D. 糸払関係 / Thread wiper mechanism / Fadenwischvorrichtung /
Mécánisme de tire-fil / Mecanismo de limpiador de hilos



D. 糸払イ関係 / Thread wiper mechanism / Fadenwischvorrichtung /
 Mécanisme de tire-fil / Mecanismo de limpiador de hilos

REF NO.	CODE	Q'TY	ヒンメイ	NAME OF PARTS	RMKS
1	S17265001	1	イトカケソレノイト"ヘ"ース	THREAD GUIDE SOLENOID BASE	
2	S17266001	2	D-2 6カクアナボ"ルト	D-2 BOLT	
3	S17267001	2	D-3 ハ"ネサ"カ"ネ	D-3 SPRING WASHER	
4	S17268001	2	D-4 ヒラサ"カ"ネ	D-4 PLAIN WASHER	
5	S17269001	2	アームクッション	ARM CUSHION	
6	S17270001	6	ス"ストリツケネジ"	SCREW	
7	S17271001	1	ソレノイト"アーム	SOLENOID ARM	
8	S17272001	1	イトカケソレノイト"	THREAD GUIDE SOLENOID	
9	S17273001	2	D-9 ホーローセット	D-9 SET SCREW	
10	S17274001	1	モクカ"ネイタ	PLATE	
11	S17275001	1	レハ"ーレンケツピン	PIN	
12	S17276001	1	D-12 6カクナツト	D-12 NUT	
13	S17277001	2	D-13 6カクアナボ"ルト	D-13 BOLT	
14	S17278001	1	カ"イト"メタル	GUIDE BUSH	
15	S17279001	1	D-15 ヒラサ"カ"ネ	D-15 PLAIN WASHER	
16	S17280001	1	イチキ"メカラ	POSITIONING COLLAR	
17	S17281001	1	ウワイトフックフ"ラケット	UPPER THREAD HOOK BRACKET	
18	S17282001	1	D-18 6カクアナボ"ルト	D-18 BOLT	
19	S17283001	1	ウワイトカケフック	UPPPER THREAD GUIDE HOOK	
20	S17284001	1	フックカ"イト"	HOOK GUIDE	
21	S17285001	2	タ"ンツキネジ"	STUD SCREW	
22	S17286001	1	ウワイトカケフ"ラケットR	UPPER THREAD GUIDE BRACKET (R)	
23	S17287001	1	ウワイトカケフ"ラケットL	UPPER THREAD GUIDE BRACKET (L)	
24	S17288001	2	スス"ハ"ネオサエ	SPRING HOLDER	
25	S17289001	2	スス"ハ"ネ	SPRING	
26	S17290001	2	スス"サラ	DISH	
27	S17291001	4	D-27 トラスコネジ"	D-27 SCREW	
28	S17292001	1	イトオサエ"ヘ"ースセット	THREAD PRESSER BASE SET	
28-1	S17294001	1	マジ"ックテープ"	MAGIC TAPE	
31	S17295001	1	イトオサエフタセット	THREAD PRESSER COVER SET	
31-1	S17294001	1	マジ"ックテープ"	MAGIC TAPE	
33	S17297001	2	D-33 ナヘ"コネジ"	D-33 SCREW	
34	S17298001	2	イトオサエス"ヘ"ーサ	THREAD PRESSER SPACER	
35	S17299001	4	D-35 ナヘ"コネジ"	D-35 SCREW	
36	S17300001	2	D-36 ハ"ネサ"カ"ネ	D-36 SPRING WASHER	
37	S17301001	2	D-37 3シュナツト	D-37 NUT	
38	S17302001	1	ウワイトチュウケイハーネス	UPPER THREAD HARNESS	

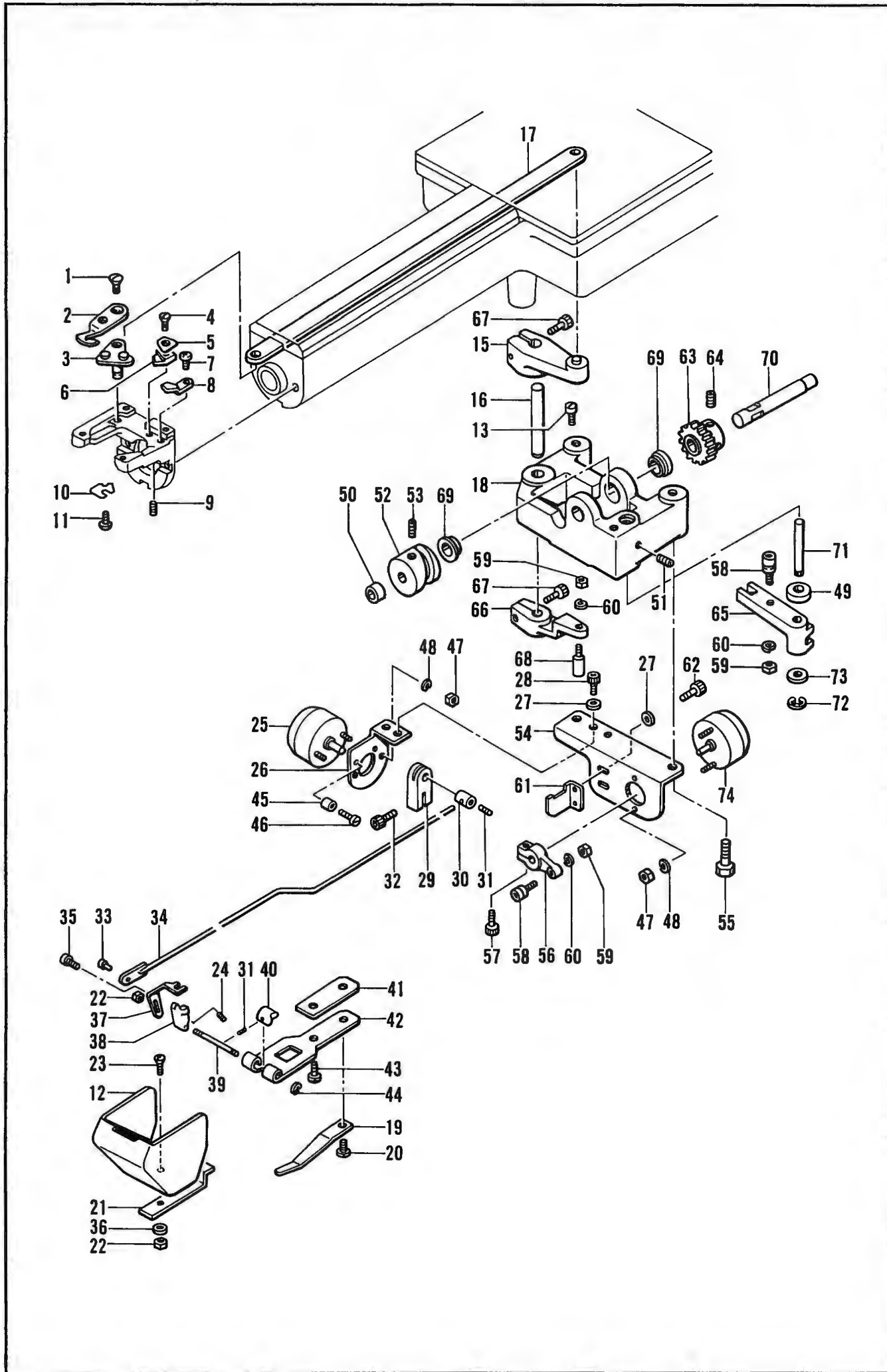
E. 糸切り関係/Thread trimmer mechanism/Fadenabschneidevorrichtung/
Mécánisme de coupe-fil/Mecanismo de recortadora de orillos



E. 糸切り関係/Thread trimmer mechanism/Fadenabschneidevorrichtung/
Mécánisme de coupe-fil/Mecanismo de recortadora de orillos

REF.NO.	CODE	Q'TY	ヒンメイ	NAME OF PARTS	RMKS
1	S17303001	1	E-1 サラネシ"	E-1 SCREW	
2	S17304001	1	ト"ウメス	KNIFE	
3	S17305001	1	ト"ウメスクト"ウアーム	KNIFE DRIVING ARM	
4	S17306001	1	シタイトオサエネシ"	SCREW	
5	S17307001	1	シタイトオサエサ"ガ"ネ	WASHER	
6	S17308001	1	シタイトオサエ	LOWER THREAD PRESSER	
7	S17309001	2	E-7 ナヘ"コネシ"	E-7 SCREW	
8	S17310001	1	コテイメス	FIXED KNIFE	
9	S17311001	1	E-9 ホーローネシ"	E-9 SET SCREW	
10	S17312001	1	クト"ウアームコテイハ"ネ	SPRING	
11	S17313001	1	E-11 ナヘ"コネシ"	E-11 SCREW	
12	S17314001	1	カマト"タイカハ"ー	ROTARY HOOK BASE COVER	
13	S17315001	3	E-13 キャップ"ネシ"	E-13 CAP SCREW	
15	S17316001	1	レンケツアーム	CONNECTING ARM	
16	S17317001	1	サト"ウレハ"ーピン	PIN	
17	S17318001	1	レンケツプレートB	CONNECTING PLATE (B)	
18	S17319001	1	キ"ヤート"タイ	GEAR BASE	
19	S17320001	1	カハ"ーオサエハ"ネ	SPRING	
20	S17321001	1	E-20 ヒラコネシ"	E-20 SCREW	
21	S17322001	1	カハ"ーササエ	COVER SUPPORT	
22	S17323001	2	E-22 6カクナット	E-22 NUT	
23	S17324001	1	E-23 サラコネシ"	E-23 SCREW	
24	S17325001	1	E-24 ホーローセット	E-24 SET SCREW	
25	S17326001	1	ピッ"カーソレノイト"	PICKER SOLENOID	
26	S17327001	1	ソレノイト"ヘ"ース	SOLENOID BASE	
27	S17328001	4	E-27 サ"ガ"ネ	E-27 WASHER	
28	S17329001	2	E-28 6カクアナボ"ルト	E-28 BOLT	
29	S17330001	1	ソレノイト"アーム	SOLENOID ARM	
30	S17331001	1	アームピンA	ARM PIN (A)	
31	S17332001	3	E-31 ホーローセット	E-31 SET SCREW	
32	S17333001	1	E-32 6カクアナボ"ルト	E-32 BOLT	
33	S17334001	1	レンケツピン	PIN	
34	S17335001	1	レンケツプレートA	CONNECTING PLATE (A)	
35	S17336001	2	E-35 6カクアナボ"ルト	E-35 BOLT	
36	S17337001	1	E-36 ヒラサ"ガ"ネ	E-36 PLAIN WASHER	
37	S17338001	1	ピッ"カー	PICKER	
38	S17339001	1	ピッ"カーヘ"ース	PICKER BASE	
39	S17340001	1	ピッ"カーササエピン	PIN	
40	S17341001	1	ピッ"カーストップハ"ー	PICKER STOPPER	
41	S17342001	1	スヘ"ーサ	SPACER	
42	S17343001	1	ピッ"カーフ"ラケット	PICKER BRACKET	
43	S17344001	1	ヒラコネシ"	SCREW	
44	S17345001	1	E-44 Eリング"	E-44 E RING	
45	S17346001	2	クッション	CUSHION	
46	S17347001	2	クッションピン	CUSHION PIN	
47	S17348001	2	E-47 3シュナット	E-47 NUT	
48	S17349001	2	E-48 ハ"ネサ"ガ"ネ	E-48 SPRING WASHER	
49	S17350001	1	ルー"ロン	ROLLER	
50	S17351001	1	E-50 ヘ"アリング"	E-50 BEARING	
51	S17352001	1	E-51 6カクホーローネシ"	E-51 SET SCREW	
52	S17353001	1	カム	CAM	
53	S17354001	2	E-53 6カクホーローネシ"	E-53 SET SCREW	
54	S17355001	1	ソレノイト"フ"ラケット	SOLENOID BRACKET	
55	S17356001	2	E-55 6カクボ"ルト	E-55 BOLT	
56	S17357001	1	ソレノイト"レハ"ー	SOLENOID LEVER	
57	S17358001	1	E-57 6カクアナボ"ルト	E-57 BOLT	
58	S17359001	2	コロシ"クA	ROLLER SHAFT (A)	
59	S17360001	2	E-59 3シュナット	E-59 NUT	
60	S17361001	2	E-60 ハ"ネサ"ガ"ネ	E-60 SPRING WASHER	
61	S17362001	1	レハ"ーヨウストップハ"ー	LEVER STOPPER	
62	S17363001	2	E-62 6カクアナボ"ルト	E-62 BOLT	
63	S17364001	1	24Jキ"ヤ	24J GEAR	

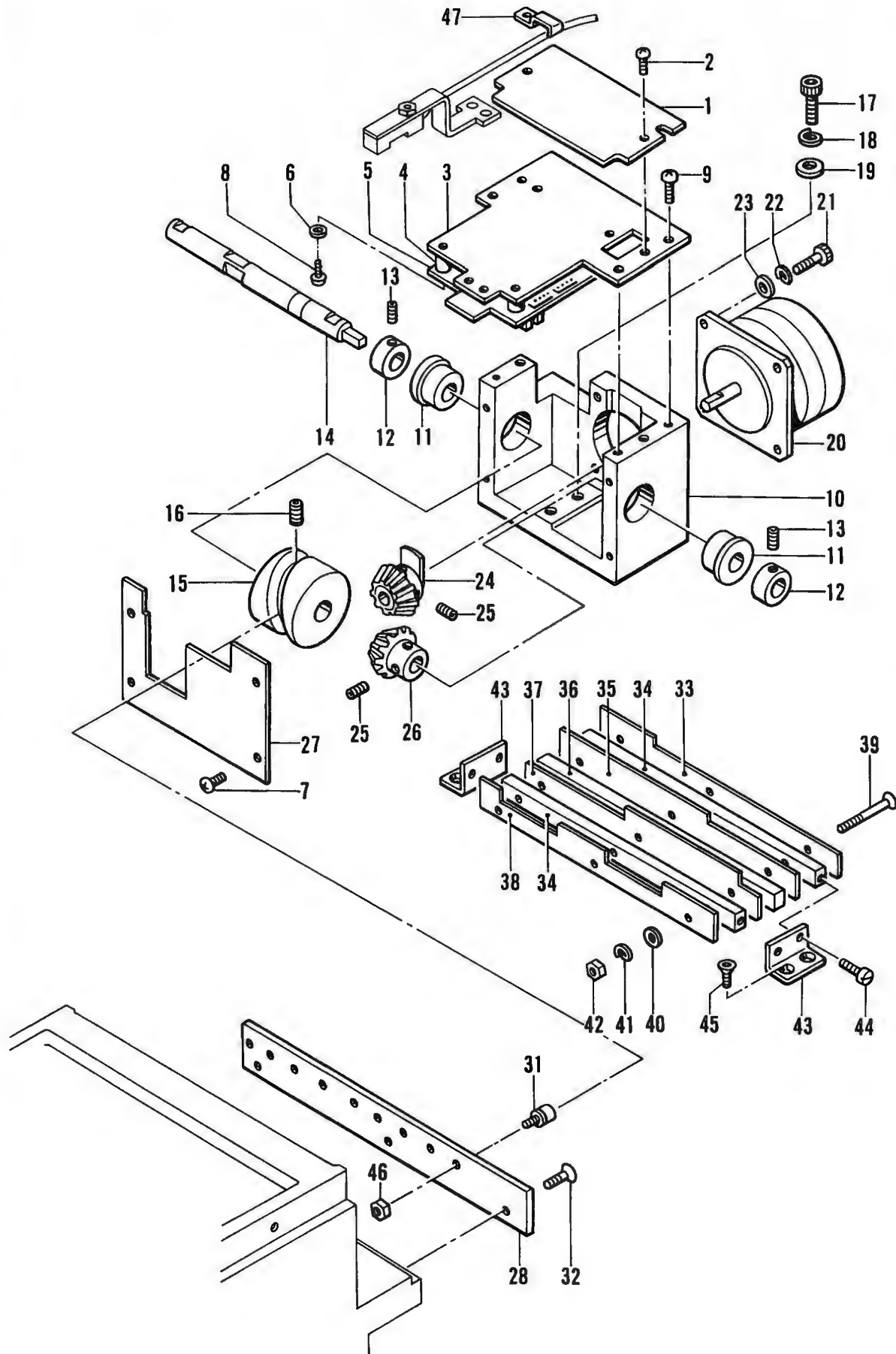
E. 糸切り関係 / Thread trimmer mechanism / Fadenabschneidevorrichtung /
Mécánisme de coupe-fil / Mecanismo de recortadora de orillos



E. 糸切り関係/Thread trimmer mechanism/Fadenabschneidevorrichtung/
 Mécanisme de coupe-fil/Mecanismo de recortadora de orillos

REF.NO.	CODE	Q'TY	ヒンメイ	NAME OF PARTS	RMKS
64	S17365001	2	E-64 6カクホーローネジ	E-64 SET SCREW	
65	S17366001	1	カムレバー	CAM LEVER	
66	S17367001	1	カムサトウレバー	CAM DRIVING LEVER	
67	S17368001	2	E-67 6カクアナホルト	E-67 BOLT	
68	S17369001	1	クトウピン	PIN	
69	S17370001	2	ミニチュアベアリング	MINIATURE BEARING	
70	S17371001	1	カムシャフト	CAM SHAFT	
71	S17372001	1	ジョウゲシャフト	UP AND DOWN MOTION SHAFT	
72	S17373001	1	E-72 Eリング	E-72 E RING	
73	S17374001	1	E-73 Oリング	E-73 O RING	
74	S17375001	1	イトキリソレノイドクミ	THREAD TRIMMER SOLENOID ASSEMBLY	

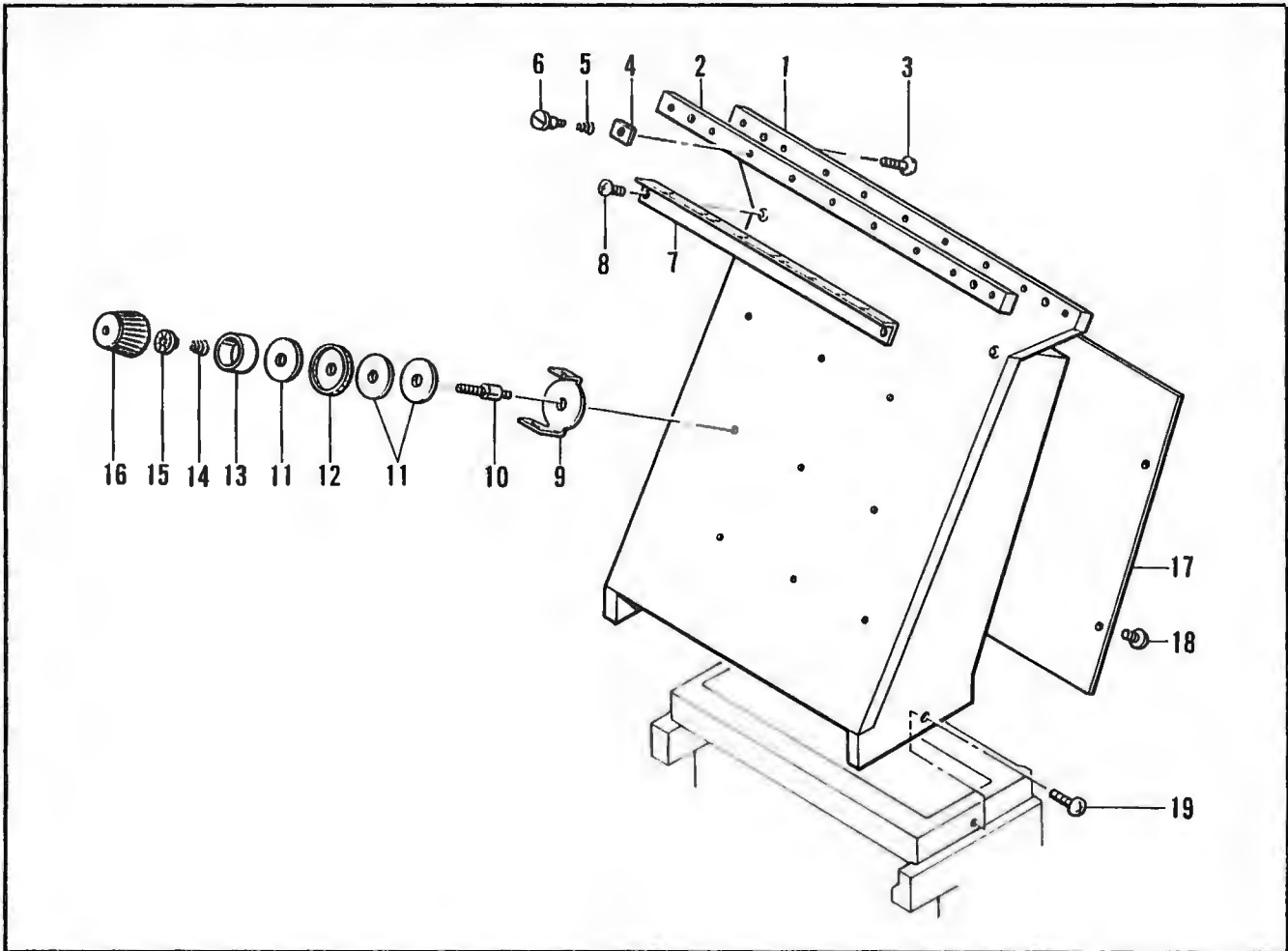
F. 針棒切替工操作關係 / Needle bar flip-up mechanism / Nadelstangenhochstellung /
Mécanisme de sauté de la barre à aiguille / Mecanismo del lanzador de barra de aguja



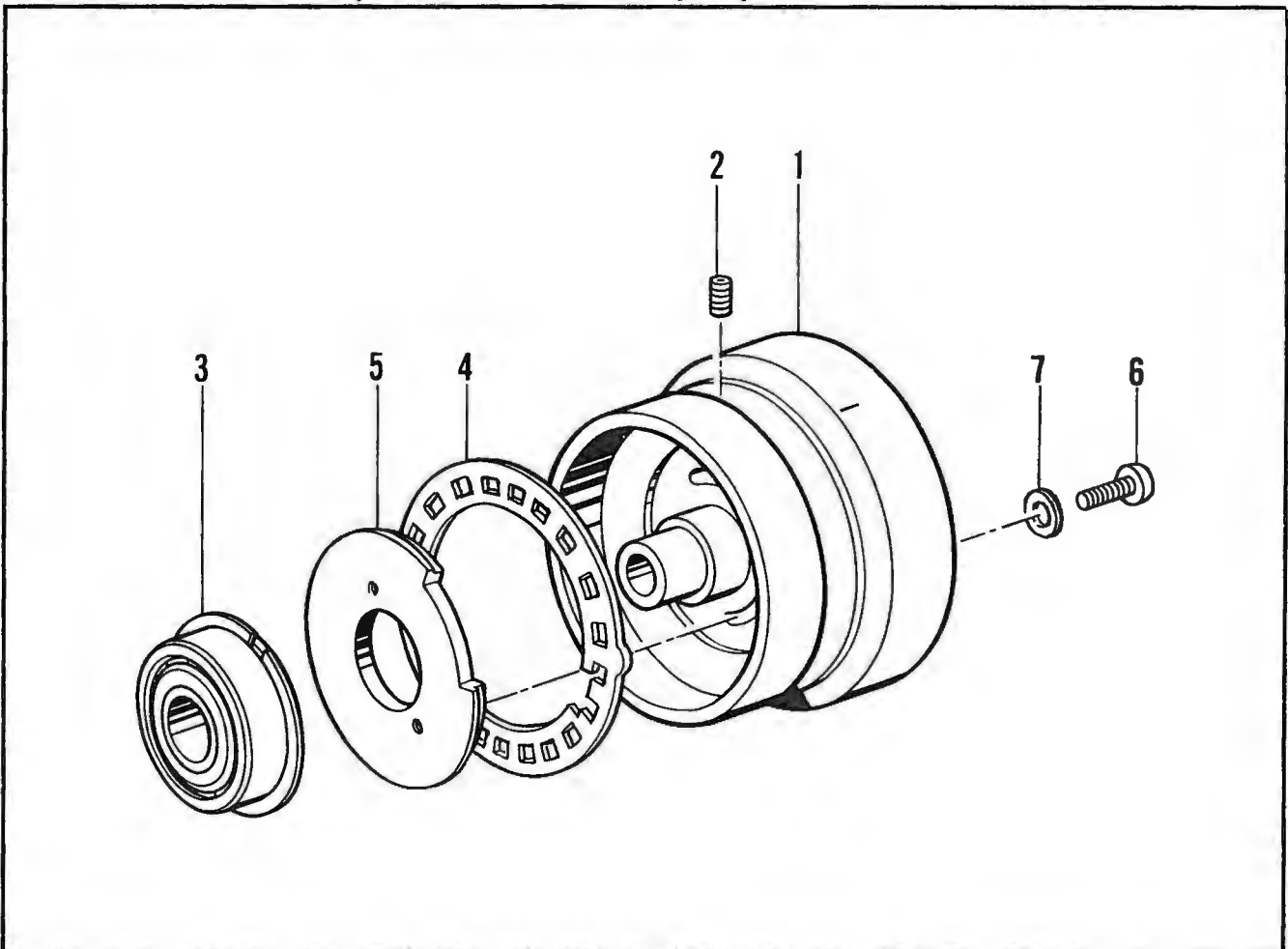
F. 針棒切替工操作関係/Needle bar flip-up mechanism/Nadelstangenhochstellung/
 Mécanisme de sauté de la barre à aiguille/Mecanismo del lanzador de barra de aguja

REF.NO.	CODE	Q'TY	ヒンメイ	NAME OF PARTS	RMKS
1	S17376001	1	チェンジボックスカバーA	CHANGE BOX COVER (A)	
2	S17377001	2	F-2 ナハコネシ	F-2 SCREW	
3	S17378001	1	キハントリツケベース	CIRCUIT BOARD SET BASE	
4	S17379001	4	F-4 ヒラサカネ	F-4 PLAIN WASHER	
5	S17380001	1	ハリイチケンシュツキハシ	CIRCUIT BOARD	
6	S17381001	4	F-6 ヒラサカネ	F-6 PLAIN WASHER	
7	S17382001	4	F-7 トラスコネシ	F-7 SCREW	
8	S17383001	4	F-8 ナハコネシ	F-8 SCREW	
9	S17384001	3	F-9 ナハコネシ	F-9 SCREW	
10	S17385001	1	チェンジボックス	CHANGE BOX	
11	S17386001	2	カムシャフトヨウブツシユ	BUSH	
12	S17387001	2	8カラー	8 COLLAR	
13	S17388001	2	F-13 ホーローセット	F-13 SET SCREW	
14	S17389001	1	カムシャフト	CAM SHAFT	
15	S17390001	1	チェンジカム	CHANGE CAM	
16	S17391001	2	F-16 ホーローセット	F-16 SET SCREW	
17	S17392001	2	F-17 6カクアナホルト	F-17 BOLT	
18	S17393001	2	F-18 ハネサカネ	F-18 SPRING WASHER	
19	S17394001	2	F-19 ヒラサカネ	F-19 PLAIN WASHER	
20	Z24318001	1	BH200575026-B03	MOTOR (3H2D0575 B03)	
21	S17396001	4	F-21 6カクアナホルト	F-21 BOLT	
22	S17397001	4	F-22 ハネサカネ	F-22 SPRING WASHER	
23	S17398001	4	F-23 ヒラサカネ	F-23 PLAIN WASHER	
24	S17399001	1	カムギヤA	CAM GEAR (A)	
25	S17400001	4	F-25 ホーローセット	F-25 SET SCREW	
26	S17401000	1	カムギヤB	CAM GEAR (B)	
27	S17402001	1	チェンジボックスカバーB	CHANGE BOX COVER (B)	
28	S17403001	1	チェンジコロベース	CHANGE ROLLER BASE	
31	S17406001	9	カムコロセット	CAM ROLLER SET	
32	S17407001	3	F-32 サラコネシ	F-32 SCREW	
33	S17408001	1	ハリイチケンシュツヘンD	NEEDLE POSITION DETECT PLATE (D)	
34	S17409001	2	ケンシュツヘンコテイベースB	PLATE FIX BASE (B)	
35	S17410001	1	ハリイチケンシュツヘンC	NEEDLE POSITION DETECT PLATE (C)	
36	S17411001	1	ケンシュツヘンコテイベースA	PLATE FIX BASE (A)	
37	S17412001	1	ハリイチケンシュツヘンB	NEEDLE POSITION DETECT PLATE (B)	
38	S17413001	1	ハリイチケンシュツヘンA	NEEDLE POSITION DETECT PLATE (A)	
39	S17414001	3	F-39 サラコネシ	F-39 SCREW	
40	S17415001	3	F-40 ヒラサカネ	F-40 PLAIN WASHER	
41	S17416001	3	F-41 ハネサカネ	F-41 SPRING WASHER	
42	S17417001	3	F-42 6カクナット	F-42 NUT	
43	S17418001	2	ケンシュツヘントリツケベース	DETECT PLATE SET BASE	
44	S17419001	4	F-44 ヒラコネシ	F-44 SCREW	
45	S17420001	4	F-45 サラコネシ	F-45 SCREW	
46	S17421001	9	F-46 6カクナット	F-46 NUT	
47	S17453001	1	コードホルダー	CORD HOLDER	

G. 糸調子関係 / Thread tension mechanism / Fadenspannungseinheit /
Tension de fil / Tensión del hilo



H. 上軸関係 / Upper shaft mechanism / Obere Welle /
Mécanisme de l'arbre supérieur / Mecanismo del eje superior



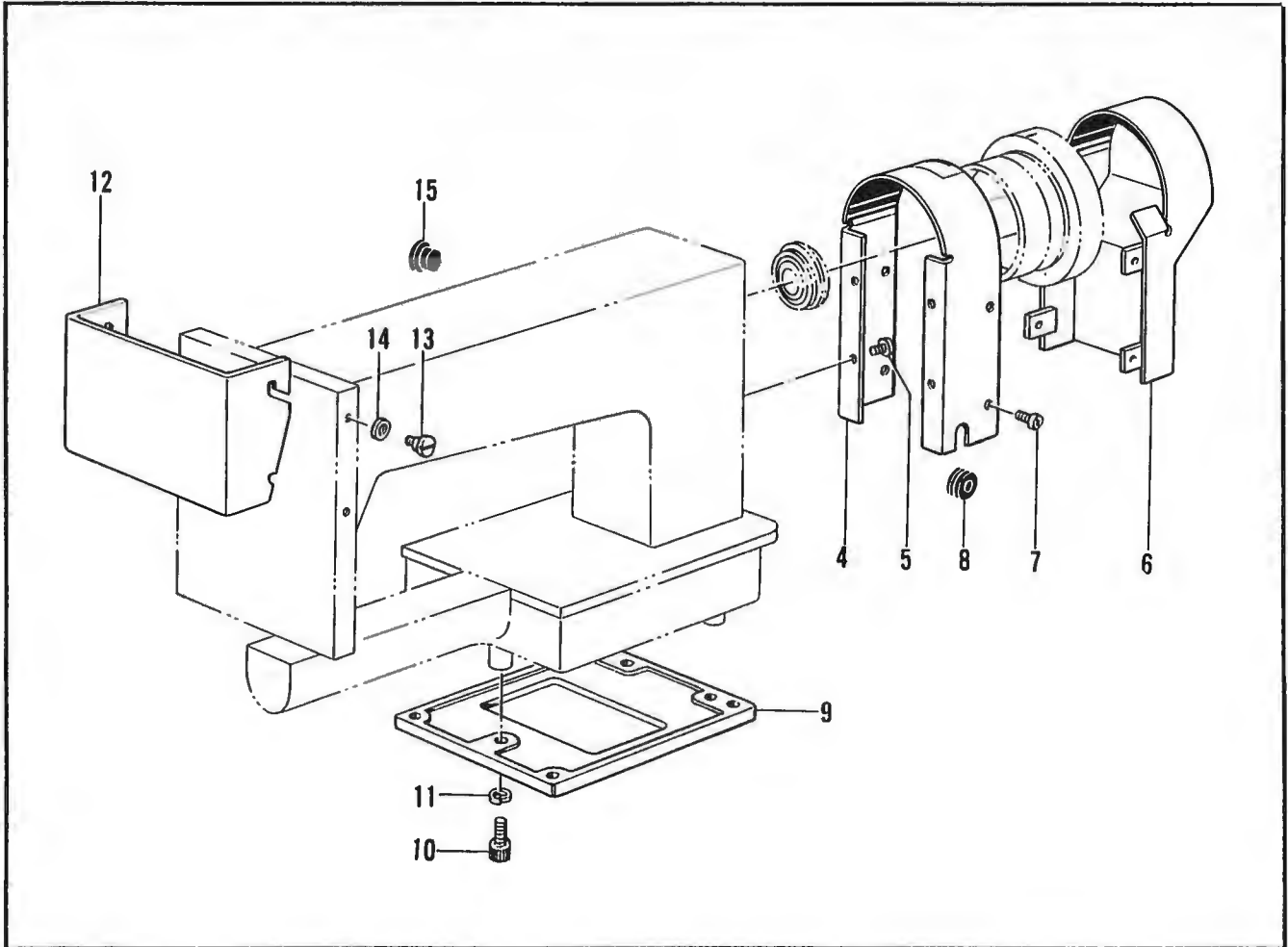
G. 糸調子関係/Thread tension mechanism/Fadenspannungseinheit/
Tension de fil/Tensión del hilo

REF.NO	CODE	Q'TY	ヒンメイ	NAME OF PARTS	RMKS
1	S17422001	1	チョウセイダイ	ADJUSTMENT BASE	
2	S17423001	1	イトカケベース	THREAD GUIDE BASE	
3	S17424001	2	G-3 トラスコネジ	G-3 SCREW	
4	S17425001	9	イトアンナイチョウシサラ	THREAD GUIDE DISK	
5	S17426001	9	イトアンナイハネ	SPRING	
6	S17427001	9	スス"トリツケネジ"	SCREW	
7	S17428001	1	シ"ョウフ"イトミチ	UPPER THREAD GUIDE	
8	S17429001	2	G-8 トラスコネジ	G-8 SCREW	
9	S17430001	9	イトミチイトアンナイ	THERAD GUIDE	
10	S17431001	9	イトミチチョウシシンホ"ウ	SHAFT	
11	S17432001	27	フエルトパッキン	PACKING	
12	S17433001	9	カイテンチョウシサラ	TENSION DISK	
13	S17434001	9	マルイチサラ	DISK	
14	S17435001	9	ウス"マキハ"ネ	SPIRAL SPRING	
15	S17436001	9	ハ"ネカケ	SPRING HOOK	
16	S17437001	9	チョウセイネジ"	SCREW	
17	S17438001	1	チョウセイダイ"イカハ"ー	BASE COVER	
18	S17439001	4	G-18 トラスコネジ"	G-18 SCREW	
19	S17440001	2	G-19 トラスコネジ"	G-19 SCREW	

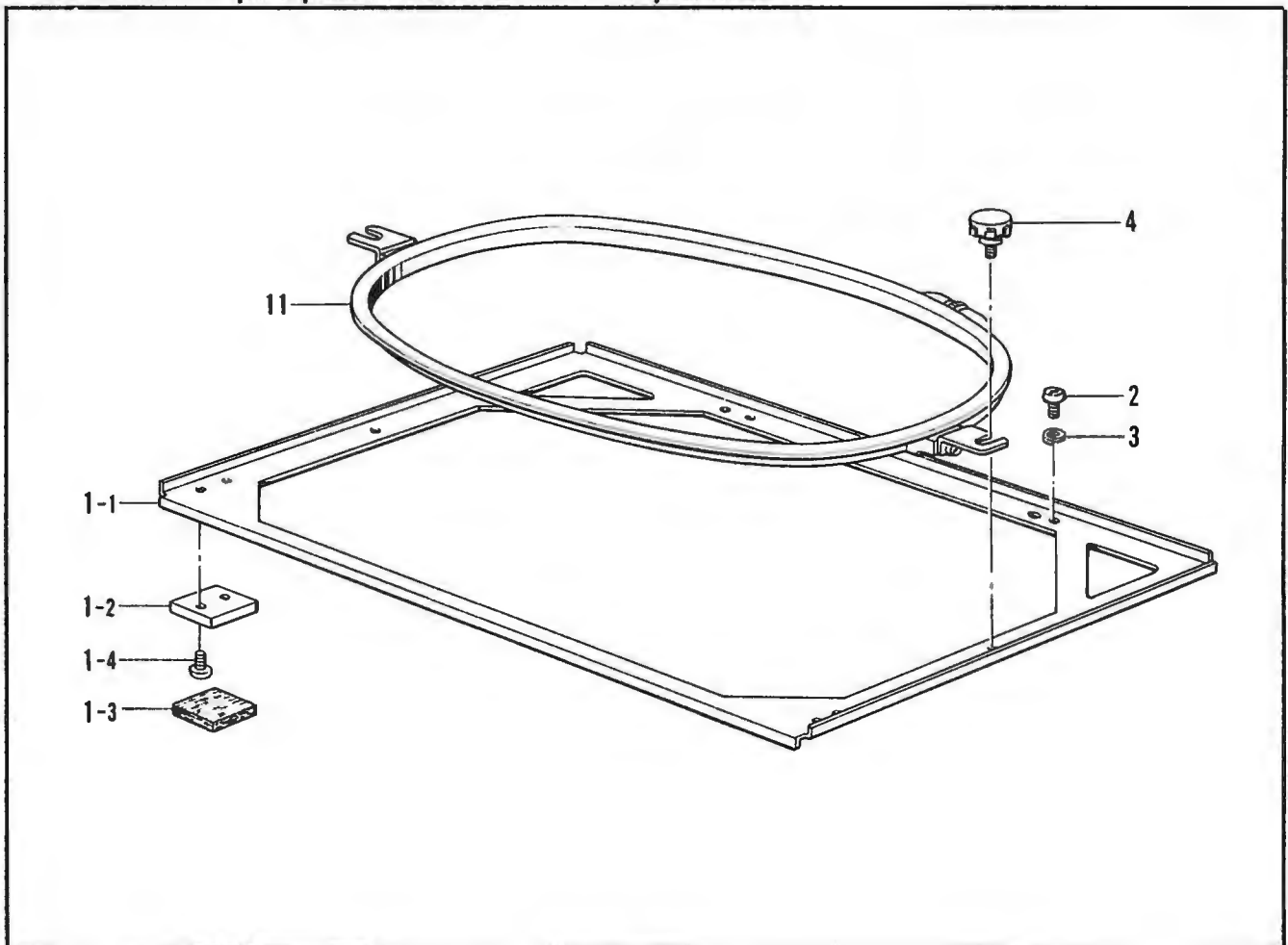
H. 上軸関係/Upper shaft mechanism/Obere Welle/
Mécanisme de l'arbre supérieur/Mecanismo del eje superior

REF.NO.	CODE	Q'TY	ヒンメイ	NAME OF PARTS	RMKS
1	S18476001	1	プーリ	PULLEY	
2	013761410	2	トメネジ"5.95クホ"ミ	SCREW 5.95	
3	158115001	1	タマシ"クウケ6204ZZNR	BALL BEARING (6204ZZNR)	
4	S15280101	1	テイシイタ	STOP PLATE	
5	S06243101	1	ハリウエイタ	NEEDLE UPPER PLATE	
6	062681612	2	ナヘ"コ437-40X16	SCREW 437X16	
7	100645003	2	サ"ガ"ネ	WASHER	

J. ベルトカバー関係/Belt cover mechanism/Riemenschutz/
Couvercle de courroie/Cubierta de la correa



K. 押し関係/Presser foot mechanism/Stoffdrückerfuß/
Mécanisme du pied presseur/Mecanismo de la prensatela



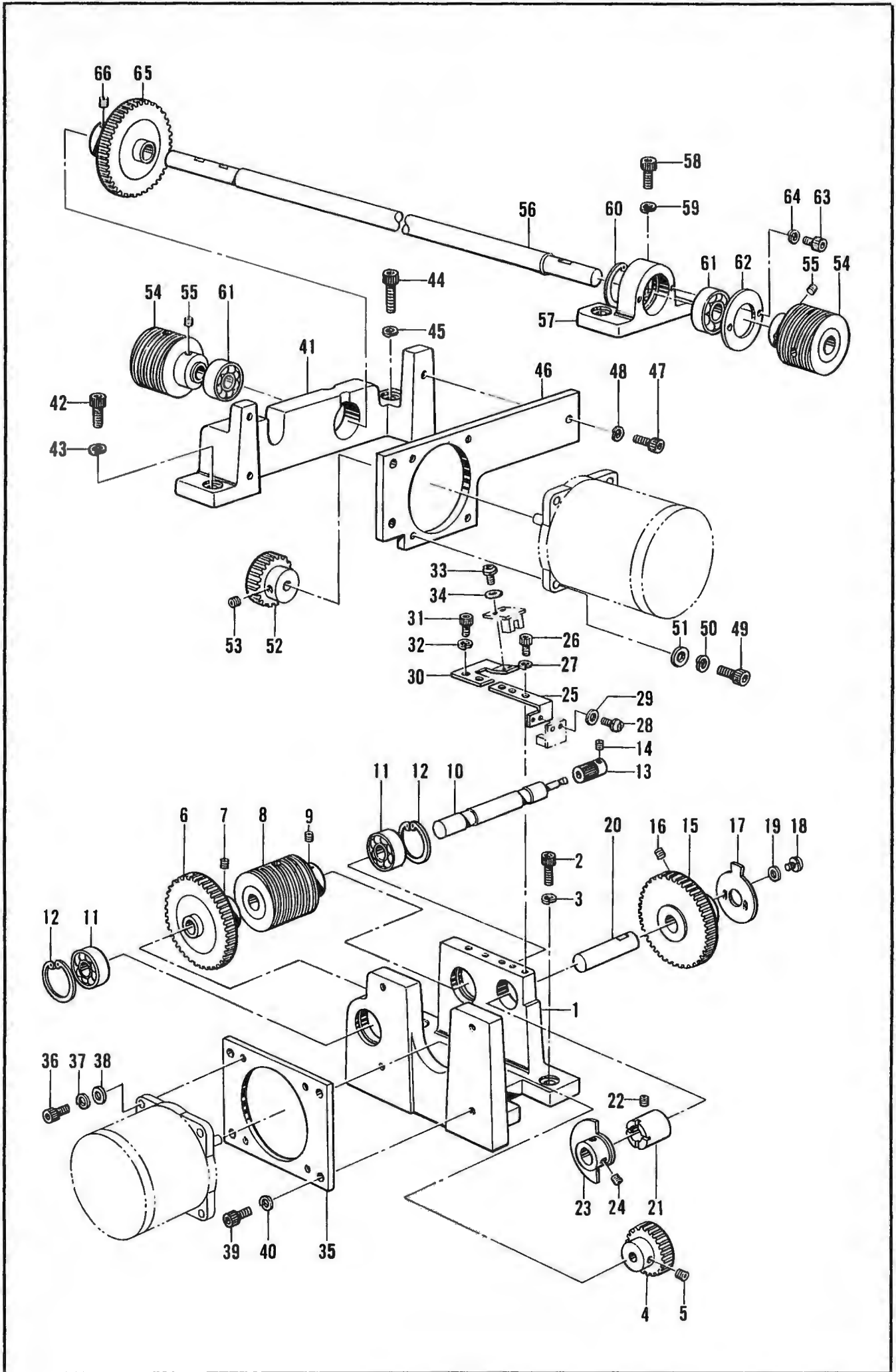
J. ベルトカバー関係/Belt cover mechanism/Riemenschutz/
Couvercle de courroie/Cubierta de la correa

REF NO	CODE	Q'TY	ヒンメイ	NAME OF PARTS	RMKS
4	S15282001	1	ベルトカバー-A	BELT COVER (A)	
5	002400502	4	プラスナヘネジ4X5	SCREW 4X5	
6	S15283001	1	ベルトカバー-B	BELT COVER (B)	
7	002400502	4	プラスナヘネジ4X5	SCREW 4X5	
8	S15259001	1	コートブツシユチュウ	CORD BUSH	
9	S15306001	1	ミシンヘース	SEWING MACHINE	
10	018082022	3	アナボルト8X20	BOLT 8X20	
11	028080242	3	ハネサカネ2-8	SPRING WASHER 2-8	
12	S15355001	1	テンヒンカバー	THREAD TAKE-UP COVER	
13	147476002	4	タネネジ4.37	STUD SCREW 4.37	
14	S15356000	4	ゴムパッキン	RUBBER PACKING	
15	104449001	1	メクラセン	OIL CAP	

K. 押工関係/Presser foot mechanism/Stoffdrückerfuß/
Mécanisme du pied presseur/Mecanismo de la prensatela

REF.NO.	CODE	Q'TY	ヒンメイ	NAME OF PARTS	RMKS
1	S16128001	1	ダイワククミ	FRAME HOLDER BASE ASSEMBLY	
1-1	S15308001	1	ヒラワクフレームクミ	HOLDER BASE ASSEMBLY	
1-2	S15284000	2	スヘリイタ	SLIDE PLATE	
1-3	S15285000	2	スヘリフェルト	SLIDING FELT	
1-4	062400616	4	ナヘコM4X6	SCREW M4X6	
2	002501003	2	ナヘネジ5X10	SCREW 5X10	
3	028050246	2	ハネサカネ2-5	SPRING WASHER 2-5	
4	S15288000	2	ツマミネジM4	THUMB SCREW M4	
11	S15660001	1	カクワク45X32	PLASTIC SQUARE FRAMES WITH ARMS SPFA-21	

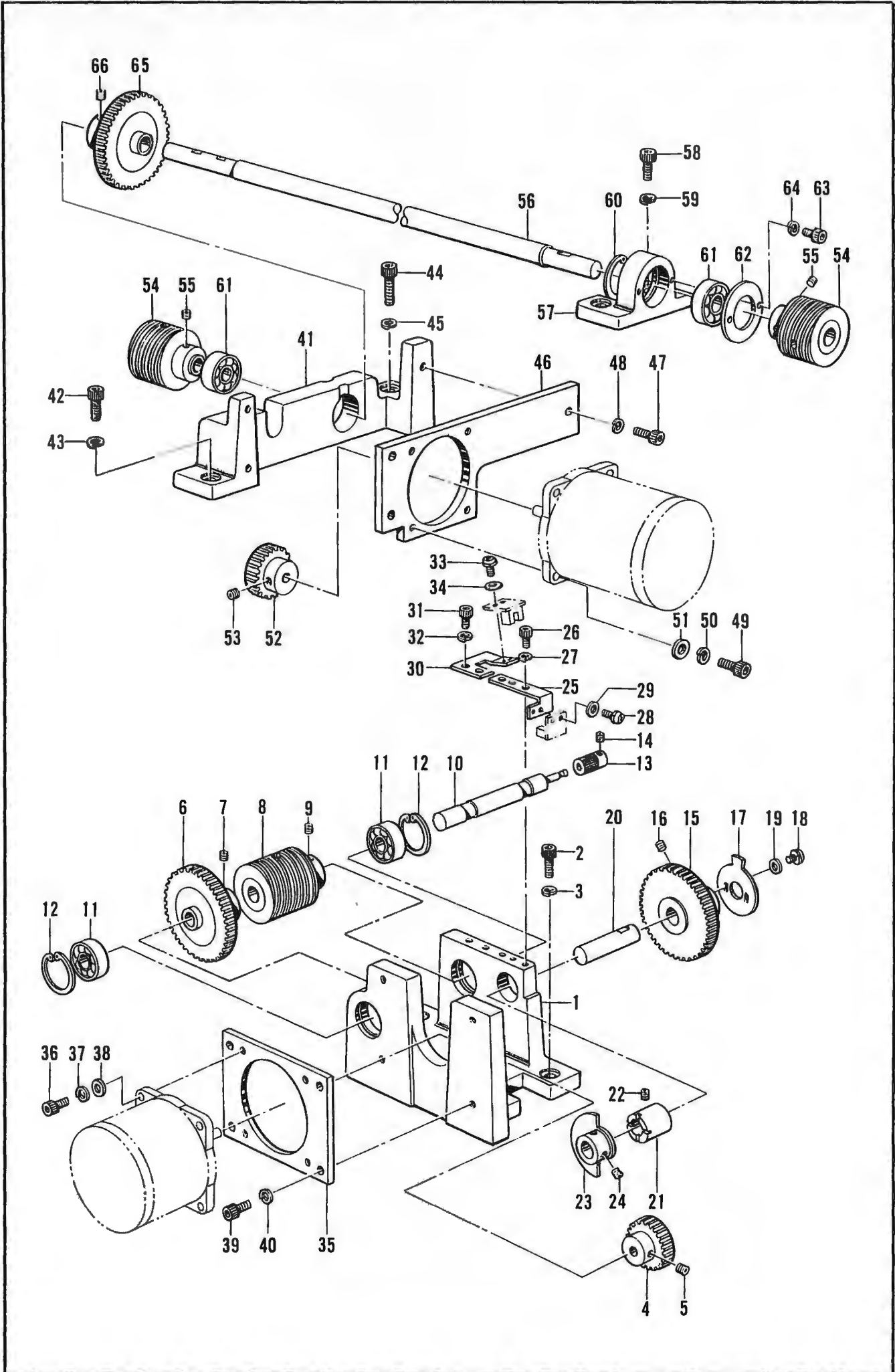
L. 駆動側・送り関係/Drive, feed mechanism/Transportvorrichtung/
Mécanisme d'alimentation, entraînement/Mecanismo de la alimentación, mando



L. 駆動側・送り関係 / Drive, feed mechanism / Transportvorrichtung /
 Mécanisme d'alimentation, entraînement / Mecanismo de la alimentación, mando

REF.NO.	CODE	Q'TY	ヒンメイ	NAME OF PARTS	RMKS
1	S15225001	1	Xクト"ウタイ	(X) DRIVING BRACKET	
2	018062022	3	アナボ"ルト6X20	BOLT 6X20	
3	028060242	3	ハ"ネサ"カ"ネ2-6	SPRING WASHER 2-6	
4	S15268000	1	ピ"ニオンキ"アB	PINION GEAR (B)	
5	014500522	2	ア"ナトメネシ"5クホ"ミ	SET SCREW 5	
6	S15232000	1	アイト"ルキ"ヤA	LIDLE GEAR (A)	
7	014500522	2	ア"ナトメネシ"5クホ"ミ	SET SCREW 5	
8	S15233000	1	ワイヤート"ラムX	WIRE DRUM (X)	
9	014500522	2	ア"ナトメネシ"5クホ"ミ	SET SCREW 5	
10	S15234000	1	Xクト"ウシ"ク	(X) DRIVING SHAFT	
11	076002800	2	タマシ"クウケ6002ZZ	BALL BEARING 6002ZZ	
12	048320242	2	トメワアナヨウC32	STOP RING C32	
13	S15267000	1	ピ"ニオンキ"アA	PINION GEAR (A)	
14	014300522	2	トメネシ"3X5クホ"ミ	SET SCREW 3X5	
15	S15239000	1	アイト"ルキ"ヤB	LIDLE GEAR (B)	
16	014500522	2	ア"ナトメネシ"5クホ"ミ	SET SCREW 5	
17	S15238001	1	Xリミット"グ"	(X) LIMIT DOG	
18	215083001	2	+ナヘ"セツト3X6D	SCREW 3X6D	
19	025030135	2	ヒラサ"カ"ネシヨウ3	PLAIN WASHER 3	
20	S15240001	1	センサージ"ク	SENSOR SHAFT	
21	S15235001	1	ヘンジンメタル	ECCENTRICITY BUSH	
22	014400522	1	アナクホ"ミ4X5	SET SCREW 4X5	
23	S15236001	1	Xゲ"ンテント"グ"	X-AXIS HOME POSITION DOG	
24	014500522	2	ア"ナトメネシ"5クホ"ミ	SET SCREW 5	
25	S15237001	1	Xゲ"ンテンフ"ラケット	X-AXIS HOME POSITION BRACKET	
26	018400622	2	アナボ"ルト4X6	BOLT 4X6	
27	028040242	2	ハ"ネサ"カ"ネ2-4	SPRING WASHER 2-4	
28	215083001	2	+ナヘ"セツト3X6D	SCREW 3X6D	
29	025030135	2	ヒラサ"カ"ネシヨウ3	PLAIN WASHER 3	
30	S15241001	1	Xリミットフ"ラケット	(X) LIMIT BRACKET	
31	018400622	2	アナボ"ルト4X6	BOLT 4X6	
32	028040242	2	ハ"ネサ"カ"ネ2-4	SPRING WASHER 2-4	
33	215083001	2	+ナヘ"セツト3X6D	SCREW 3X6D	
34	025030135	2	ヒラサ"カ"ネシヨウ3	PLAIN WASHER 3	
35	S15226001	1	Xモーターフ"ラケット	(X) MOTOR BRACKET	
36	018501022	4	アナボ"ルト5X10	BOLT 5X10	
37	028050242	4	ハ"ネサ"カ"ネ2-5	SPRING WASHER 2-5	
38	025050232	4	ヒラサ"カ"ネチユウ-5	PLAIN WASHER 5	
39	018501422	4	アナボ"ルト5X14	BOLT 5X14	
40	028050242	4	ハ"ネサ"カ"ネ2-5	SPRING WASHER 2-5	
41	S15229001	1	Yクト"ウタイ	(Y) DRIVING BRACKET	
42	018062022	1	アナボ"ルト6X20	BOLT 6X20	
43	028060242	1	ハ"ネサ"カ"ネ2-6	SPRING WASHER 2-6	
44	018063022	1	アナボ"ルト6X30	BOLT 6X30	
45	028060242	1	ハ"ネサ"カ"ネ2-6	SPRING WASHER 2-6	
46	S15230001	1	Yモーターフ"ラケット	(Y) MOTOR BRACKET	
47	018061622	3	アナボ"ルト6X16	BOLT 6X16	
48	028060242	3	ハ"ネサ"カ"ネ2-6	SPRING WASHER 2-6	
49	018501422	4	アナボ"ルト5X14	BOLT 5X14	
50	028050242	4	ハ"ネサ"カ"ネ2-5	SPRING WASHER 2-5	
51	025050232	4	ヒラサ"カ"ネチユウ-5	PLAIN WASHER 5	
52	S15268000	1	ピ"ニオンキ"アB	PINION GEAR (B)	
53	014500522	2	ア"ナトメネシ"5クホ"ミ	SET SCREW 5	
54	S15242000	2	ワイヤート"ラムY	WIRE DRUM (Y)	
55	014500522	4	ア"ナトメネシ"5クホ"ミ	SET SCREW 5	
56	S15250001	1	Yクト"ウシ"ク	(Y) DRIVING SHAFT	
57	S15224001	1	シ"クウケタ"イ	BEARING BRACKET	
58	018061622	2	アナボ"ルト6X16	BOLT 6X16	
59	028060242	2	ハ"ネサ"カ"ネ2-6	SPRING WASHER 2-6	
60	048320242	1	トメワアナヨウC32	STOP RING C32	
61	076002800	2	タマシ"クウケ6002ZZ	BALL BEARING 6002ZZ	
62	S15223001	1	シ"クウケフタ	BEARING BRACKET COVER	

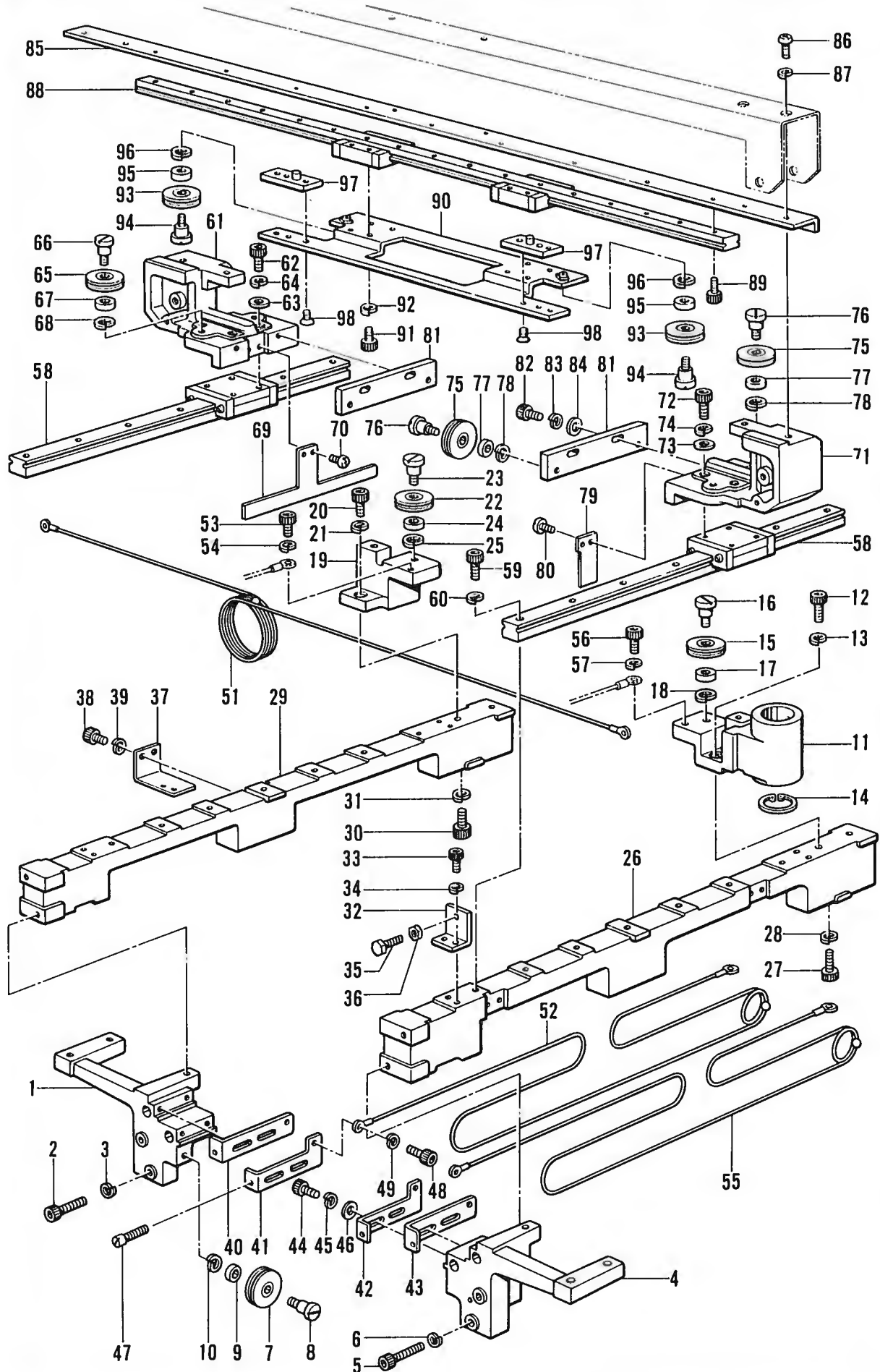
L. 駆動側・送り関係 / Drive, feed mechanism / Transportvorrichtung /
Mécanisme d'alimentation, entraînement / Mecanismo de la alimentación, mando



L. 駆動側・送り関係/Drive, feed mechanism/Transportvorrichtung/
 Mécanisme d'alimentation, entraînement/Mecanismo de la alimentación, mando

REF NO.	CODE	Q'TY	品名	NAME OF PARTS	RMKS
63	018400822	2	アナボ"ルト4X8	BOLT 4X8	
64	028040242	2	ハ"ネサ"カ"ネ2-4	SPRING WASHER 2-4	
65	S15232000	1	アイド"ルキ"ヤA	LIDLE GEAR (A)	
66	014500522	2	アナトメネシ"5クホ"ミ	SET SCREW 5	

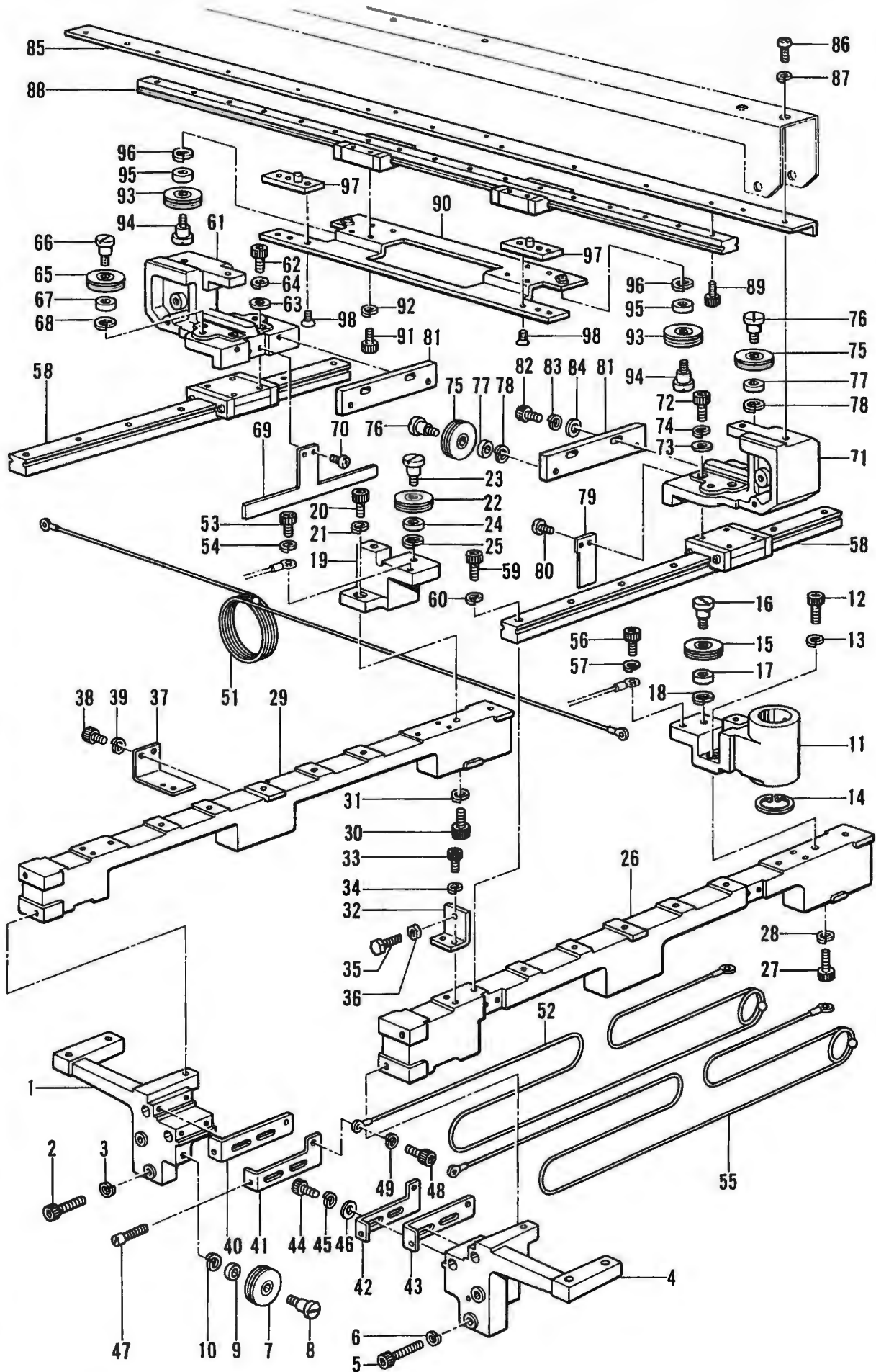
M. 送り・案内関係/Feed guide mechanism/Transportführung/
Mécanisme du guide de l'entraînement/Mecanismo de la guía de alimentación



M. 送り・案内関係/Feed guide mechanism/Transportführung/
 Mécanisme du guide de l'entraînement/Mecanismo de la guía de alimentación

REF.NO.	CODE	Q'TY	ヒンメイ	NAME OF PARTS	RMKS
1	S15298001	1	スタント"(FL)	STAND (FL)	
2	018063022	2	アナボ"ルト6X30	BOLT 6X30	
3	028060242	2	ハ"ネサ"カ"ネ2-6	SPRING WASHER 2-6	
4	S15336001	1	スタント"(FR)	STAND (FR)	
5	018063022	2	アナボ"ルト6X30	BOLT 6X30	
6	028060242	2	ハ"ネサ"カ"ネ2-6	SPRING WASHER 2-6	
7	S15354000	2	プーリー	PULLEY	
8	S15260001	2	タ"ンネジ"M6	STUD SCREW M6	
9	S00705001	2	イト"ウハカラ	COLLAR	
10	028060242	2	ハ"ネサ"カ"ネ2-6	SPRING WASHER 2-6	
11	S15301001	1	スタント"(RR)	STAND (RR)	
12	018062022	2	アナボ"ルト6X20	BOLT 6X20	
13	028060242	2	ハ"ネサ"カ"ネ2-6	SPRING WASHER 2-6	
14	048320242	1	トメワアナヨウC32	STOP RING C32	
15	S15354000	1	プーリー	PULLEY	
16	S15260001	1	タ"ンネジ"M6	STUD SCREW M6	
17	S00705001	1	イト"ウハカラ	COLLAR	
18	028060242	1	ハ"ネサ"カ"ネ2-6	SPRING WASHER 2-6	
19	S15300001	1	スタント"(RL)	STAND (RL)	
20	018062022	2	アナボ"ルト6X20	BOLT 6X20	
21	028060242	2	ハ"ネサ"カ"ネ2-6	SPRING WASHER 2-6	
22	S15354000	1	プーリー	PULLEY	
23	S15260001	1	タ"ンネジ"M6	STUD SCREW M6	
24	S00705001	1	イト"ウハカラ	COLLAR	
25	028060242	1	ハ"ネサ"カ"ネ2-6	SPRING WASHER 2-6	
26	S15333001	1	レールタイ(R)	RAIL BRACKET (R)	
27	018061222	4	アナボ"ルト6X12	BOLT 6X12	
28	028060242	4	ハ"ネサ"カ"ネ2-6	SPRING WASHER 2-6	
29	S15332001	1	レールタイ(L)	RAIL BRACKET (L)	
30	018061222	4	アナボ"ルト6X12	BOLT 6X12	
31	028060242	4	ハ"ネサ"カ"ネ2-6	SPRING WASHER 2-6	
32	S15307001	4	ストツハ"	STOPPER	
33	018401022	8	アナボ"ルト4X10	BOLT 4X10	
34	028040242	8	ハ"ネサ"カ"ネ2-4	SPRING WASHER 2-4	
35	017501602	4	ボ"ルト5X16	BOLT 5X16	
36	021500103	4	ナツト1シユ5	NUT 5	
37	S15323001	3	センサフ"ラケツト	SENSOR BRACKET	
38	018400632	6	アナボ"ルト4X6	BOLT 4X6	
39	028040242	6	ハ"ネサ"カ"ネ2-4	SPRING WASHER 2-4	
40	S15330001	1	フツクLX	HOOK (LX)	
41	S15348001	1	フツクLY	HOOK (LY)	
42	S15349001	1	フツクRX	HOOK (RX)	
43	S15350001	1	フツクRY	HOOK (RY)	
44	018501422	8	アナボ"ルト5X14	BOLT 5X14	
45	028050242	8	ハ"ネサ"カ"ネ2-5	SPRING WASHER 2-5	
46	025050232	8	ヒラサ"カ"ネチユウ5	PLAIN WASHER 5	
47	158512001	4	544283000ストツハ"U	STOPPER (U)	
48	018400822	4	アナボ"ルト4X8	BOLT 4X8	
49	028040242	4	ハ"ネサ"カ"ネ2-4	SPRING WASHER 2-4	
51	S15248000	1	Xワイヤー	(X) WIRE	
52	S15246000	1	YワイヤーL	(Y) WIRE (L)	
53	018400822	1	アナボ"ルト4X8	BOLT 4X8	
54	028040242	1	ハ"ネサ"カ"ネ2-4	SPRING WASHER 2-4	
55	S15247000	1	YワイヤーR	(Y) WIRE (R)	
56	018400822	1	アナボ"ルト4X8	BOLT 4X8	
57	028040242	1	ハ"ネサ"カ"ネ2-4	SPRING WASHER 2-4	
58	S15257000	2	リニアカ"イト"Y	LINEAR GUIDE (Y)	
59	018401622	13	アナボ"ルト4X16	BOLT 4X16	
60	028040242	13	ハ"ネサ"カ"ネ2-4	SPRING WASHER 2-4	
61	S15227001	1	Yキャリツシ"L	(Y) CARRIAGE (L)	
62	018401222	4	アナボ"ルト4X12	BOLT 4X12	

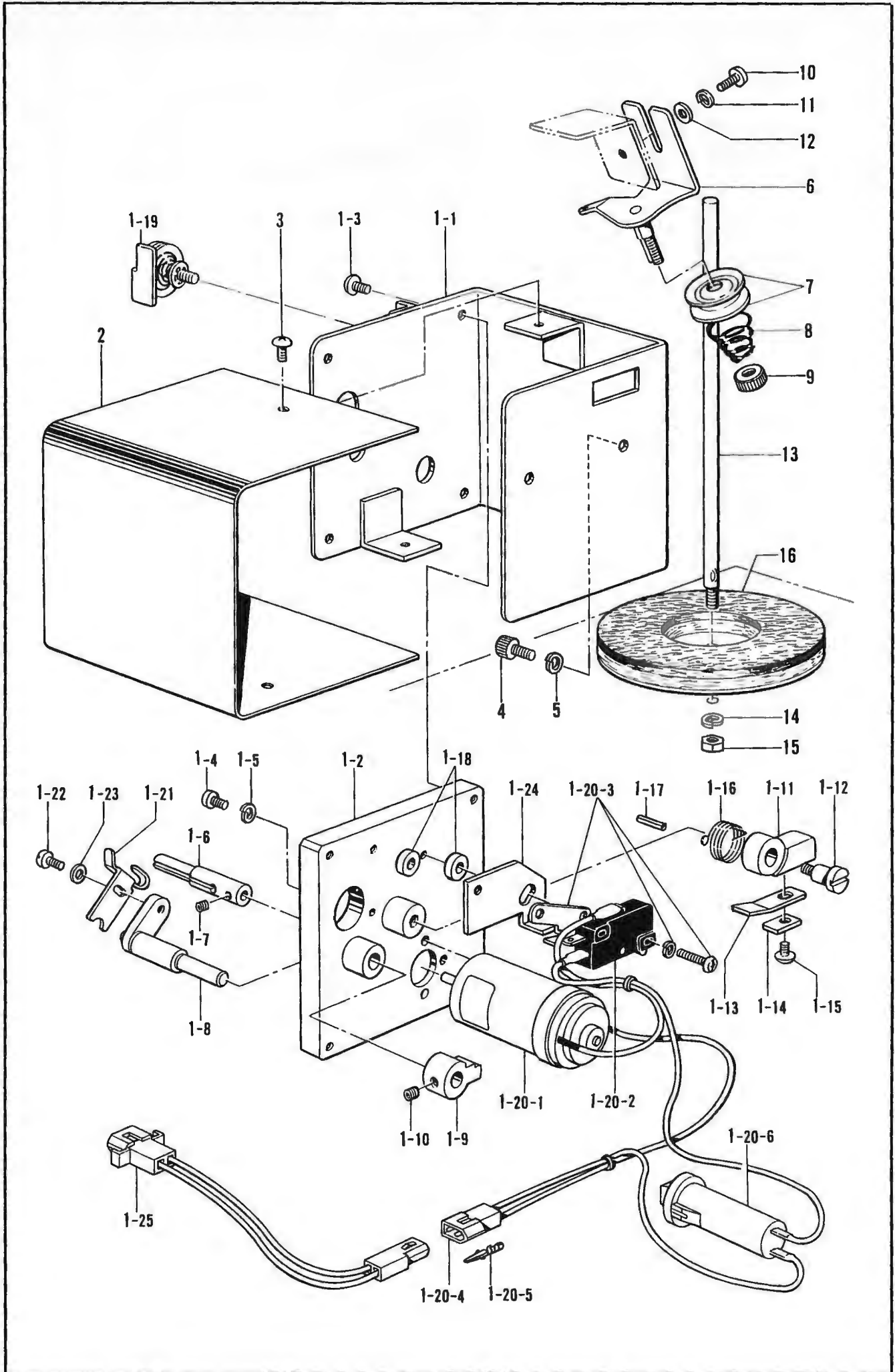
M. 送り・案内関係/Feed guide mechanism/Transportführung/
Mécanisme du guide de l'entraînement/Mecanismo de la guía de alimentación



M. 送り・案内関係/Feed guide mechanism/Transportführung/
 Mécanisme du guide de l'entraînement/Mecanismo de la guía de alimentación

REF.NO	CODE	Q'TY	ヒンメイ	NAME OF PARTS	RMKS
63	025040132	4	ヒラサ"ガ"ネシヨウ4	PLAIN WASHER 4	
64	028040242	4	ハ"ネサ"ガ"ネ2-4	SPRING WASHER 2-4	
65	S15354000	6	プーリー	PULLEY	
66	S15260001	6	タ"ンネシ"M6	STUD SCREW M6	
67	S00705001	6	イト"ウハカラ	COLLAR	
68	028060242	6	ハ"ネサ"ガ"ネ2-6	SPRING WASHER 2-6	
69	S15244001	1	Yケ"ンテント"グ"	Y-AXIS HOME POSITION DOG	
70	062400616	2	ナヘ"コM4X6	SCREW M4X6	
71	S15228001	1	Yキヤリツシ"R	(Y) CARRIAGE (RIGHT)	
72	018401222	4	アナホ"ルト4X12	BOLT 4X12	
73	025040132	4	ヒラサ"ガ"ネシヨウ4	PLAIN WASHER 4	
74	028040242	4	ハ"ネサ"ガ"ネ2-4	SPRING WASHER 2-4	
75	S15354000	6	プーリー	PULLEY	
76	S15260001	6	タ"ンネシ"M6	STUD SCREW M6	
77	S00705001	6	イト"ウハカラ	COLLAR	
78	028060242	6	ハ"ネサ"ガ"ネ2-6	SPRING WASHER 2-6	
79	S15245001	1	Yリミット"グ"	(Y) LIMIT DOG	
80	062400616	2	ナヘ"コM4X6	SCREW M4X6	
81	S15231000	2	プーリープレート	PULLEY PLATE	
82	018501622	4	アナホ"ルト5X16	BOLT 5X16	
83	028050242	4	ハ"ネサ"ガ"ネ2-5	SPRING WASHER 2-5	
84	025050232	4	ヒラサ"ガ"ネチユウ-5	PLAIN WASHER 5	
85	S15249001	1	カ"イト"サホート	GUIDE SUPPORT	
86	002501003	4	+ナヘ"ネシ"5X10	SCREW 5X10	
87	028050243	4	ハ"ネサ"ガ"ネ2-5	SPRING WASHER 2-5	
88	S15256000	1	リニアカ"イト"X	LINEAR GUIDE (X)	
89	018300822	9	アナホ"ルト3X8	BOLT 3X8	
90	S15251001	1	Xキヤリツシ"	(X) CARRIAGE	
91	018300822	8	アナホ"ルト3X8	BOLT 3X8	
92	028030242	8	ハ"ネサ"ガ"ネ2-3	SPRING WASHER 2-3	
93	S15354000	2	プーリー	PULLEY	
94	S15260001	2	タ"ンネシ"M6	STUD SCREW M6	
95	S00705001	2	イト"ウハカラ	COLLAR	
96	028060242	2	ハ"ネサ"ガ"ネ2-6	SPRING WASHER 2-6	
97	S15252001	2	フレームザ"イタクミ	FRAME PLATE ASSEMBLY	
98	S17052001	4	+サラネシ"5X6	SCREW 5X6	

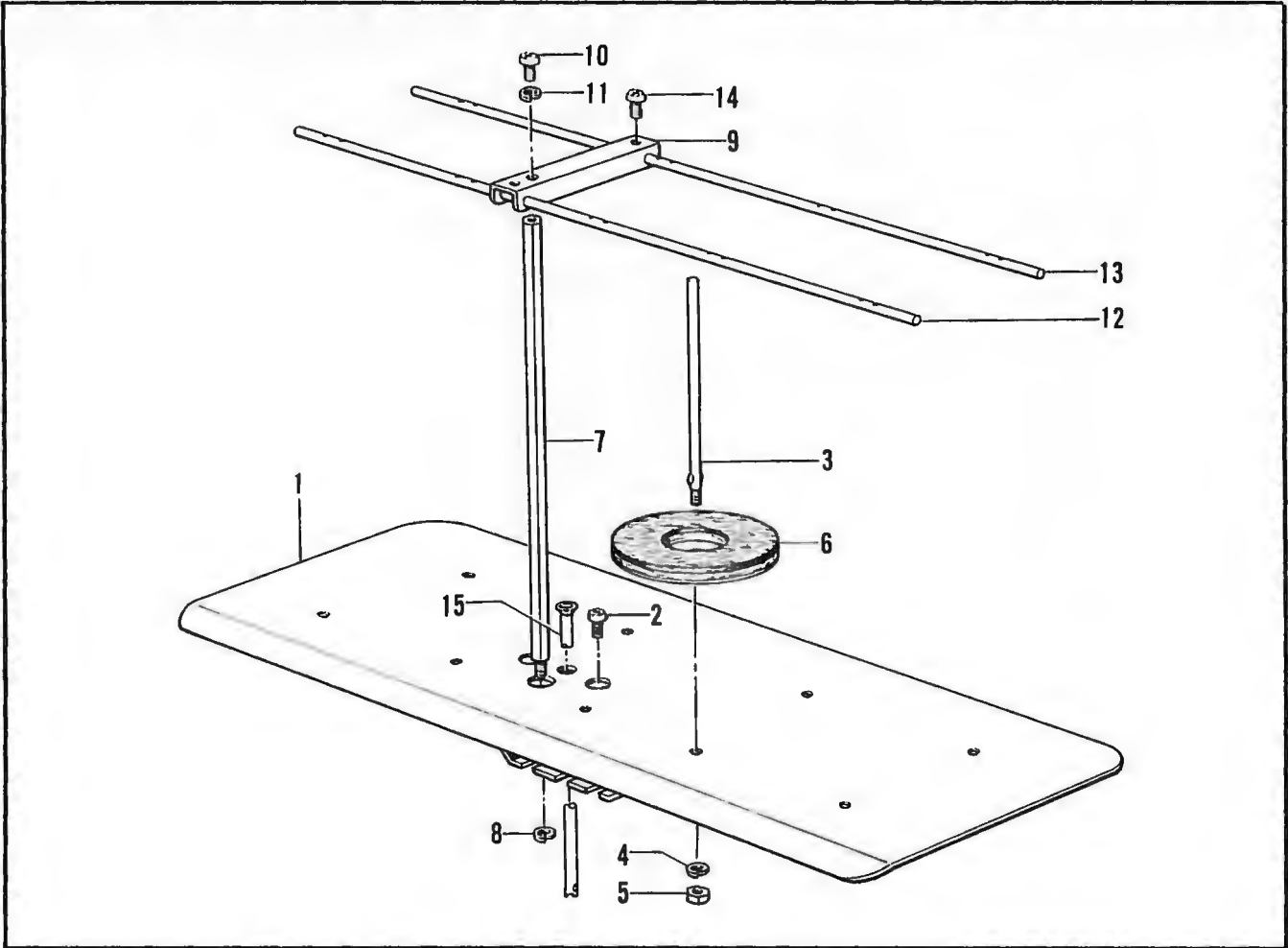
N. 糸巻関係/Bobbin winder mechanism/Spuler/
Mécanisme du bobineur/Mecanismo del devanador de la canilla



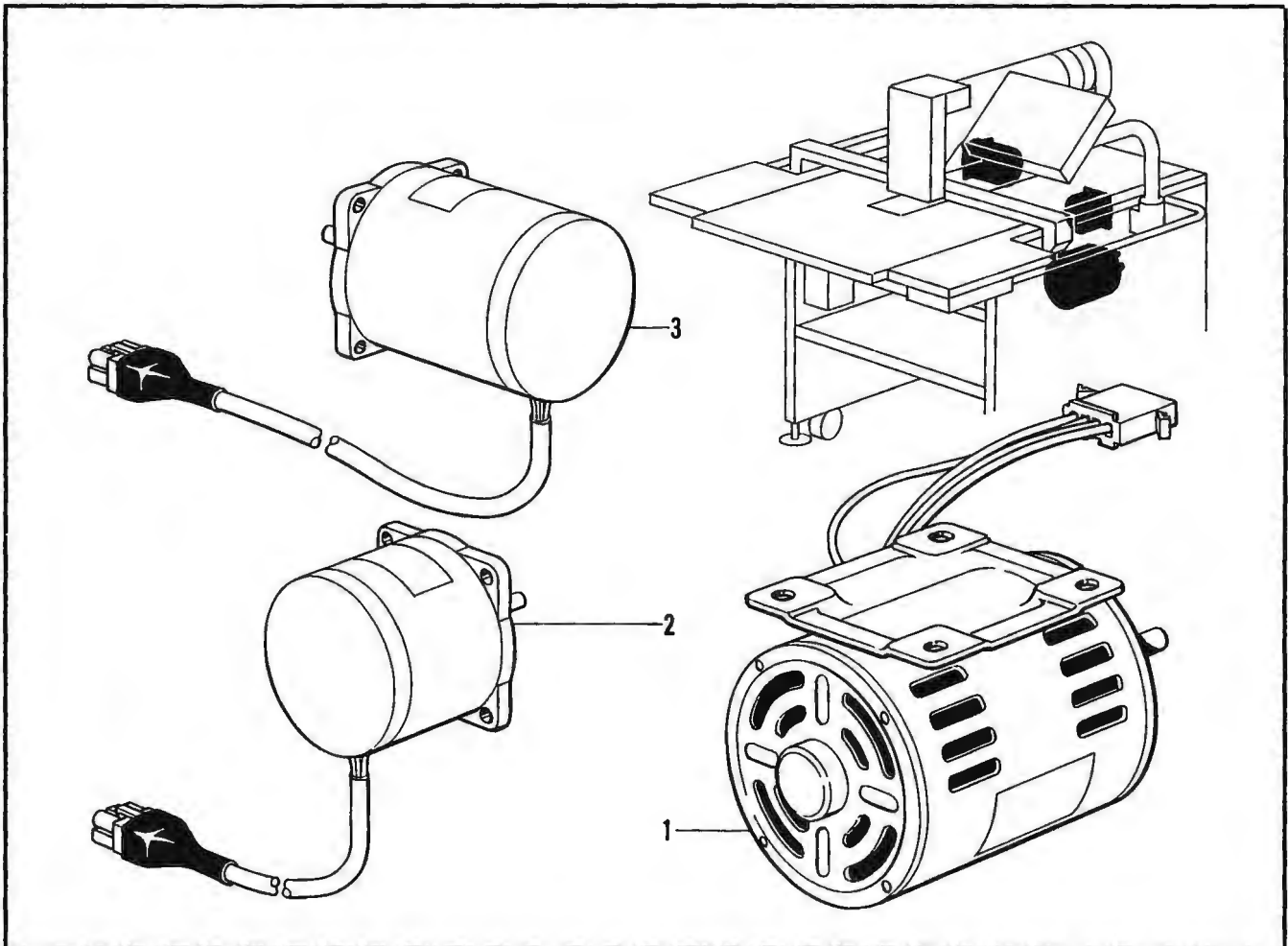
N. 糸巻関係/Bobbin winder mechanism/Spuler/
Mécanisme du bobineur/Mecanismo del devanador de la canilla

REF.NO.	CODE	Q'TY	ヒンメイ	NAME OF PARTS	RMKS
1	S16130001	1	イトマキソウチクミ	BOBBIN WINDER EQUIPMENT ASSEMBLY	
1-1	S15263001	1	イトマキベース	BOBBIN WINDER BASE	
1-2	S15351001	1	イトマキモータシシイタ	BOBBIN WINDER MOTOR INDICATE PLATE	
1-3	008300604	4	+トラスコ3X6	SCREW 3X6	
1-4	062300606	3	ナヘコ3X6	SCREW 3X6	
1-5	028030242	3	ハネサカネ2-3	SPRING WASHER 2-3	
1-6	152358001	1	イトマキシク	BOBBIN WINDER SHAFT	
1-7	014300332	2	アナクボミ3X3	SET SCREW 3X3	
1-8	154024001	1	ボヒンオサエ	BOBBIN PRESSER	
1-9	154092001	1	イトマキツメタツツキ	BOBBIN WINDER CLAW	
1-10	014680422	2	アナトメネシ4.37クボミ	SET SCREW 4.37	
1-11	152361001	1	イトマキレバー	BOBBIN WINDER LEVER	
1-12	152362001	1	イトマキタツネシ	BOBBIN WINDER STUD SCREW	
1-13	111942001	1	イタハネ	PLATE SPRING	
1-14	111943001	1	イタハネサカネ	PLATE SPRING WASHER	
1-15	060660512	1	ハイント318-40X5	SCREW 3.18X5	
1-16	152363001	1	ネシリハネA	TWIST SPRING (A)	
1-17	047301042	1	スプリングピン	SPRING PIN	
1-18	152364001	2	カラー	COLLAR	
1-19	146197001	1	イトツカミクミ	THREAD CLAMP ASSEMBLY	
1-20	S16699000	1	イトマキモータクミ	BOBBIN WINDER MOTOR ASSEMBLY	
1-20-1	S16667000	1	イトマキモータ	BOBBIN WINDER MOTOR	
1-20-2	152507000	1	マイクロスイッチD	MICRO SWITCH (D)	
1-20-3	152508000	1	マイクロアクチエータ	MICRO ACTUATOR	
1-20-4	152509000	1	ナイロンコネクタE	NYLON CONNECTOR (E)	
1-20-5	552851001	2	ピンターミナル#1854	TERMINAL PIN #1854	
1-20-6	S16700000	1	プロテクタ0.3A	PROTECTOR 0.3A	
1-21	152645001	1	ボヒンオサエイタ	BOBBIN HOLDER PLATE	
1-22	007300613	1	ヒラネシ3X6	SCREW 3X6	
1-23	025030233	1	ヒラサカネチユウ3	PLAIN WASHER 3	
1-24	158597001	1	イトマキストッパー	BOBBIN WINDER STOPPER	
1-25	S15278001	1	イトマキハーネスA	BOBBIN WINDER HARNESS (A)	
2	S15264001	1	イトマキカバー	BOBBIN WINDER COVER	
3	008300604	3	+トラスコ3X6	SCREW 3X6	
4	018400822	2	アナボルト4X8	BOLT 4X8	
5	028040242	2	ハネサカネ2-4	SPRING WASHER 2-4	
6	145571101	1	イトマキアンナイトイクミ	BOBBIN WINDER GUIDE BRACKET ASSEMBLY	
7	145446001	2	イトチヨウシサラ	TENSION DISC	
8	100401001	1	イトチヨウシハネ	TENSION SPRING	
9	100136001	1	イトチヨウシナット	TENSION NUT	
10	062400812	1	ナヘコ4X8	SCREW 4X8	
11	028040243	1	ハネサカネ2-4	SPRING WASHER 2-4	
12	025040233	1	ヒラサカネチユウ4	PLAIN WASHER 4	
13	150179002	1	スプールシク	SPOOL SHAFT (B)	
14	028050243	1	ハネサカネ2-5	SPRING WASHER 2-5	
15	021500103	1	ナット1シユ5	NUT 5	
16	S15269000	1	スプールマットA	SPOOL MAT (A)	

P. 上糸通シ関係 / Upper threading mechanism / Oberer Faden /
Mécanisme de l'enfilage supérieur / Mecanismo de enhebrado superior



Q. モーター関係 / Motor mechanism / Motor /
Mécanisme du moteur / Mecanismo de la caja de controles



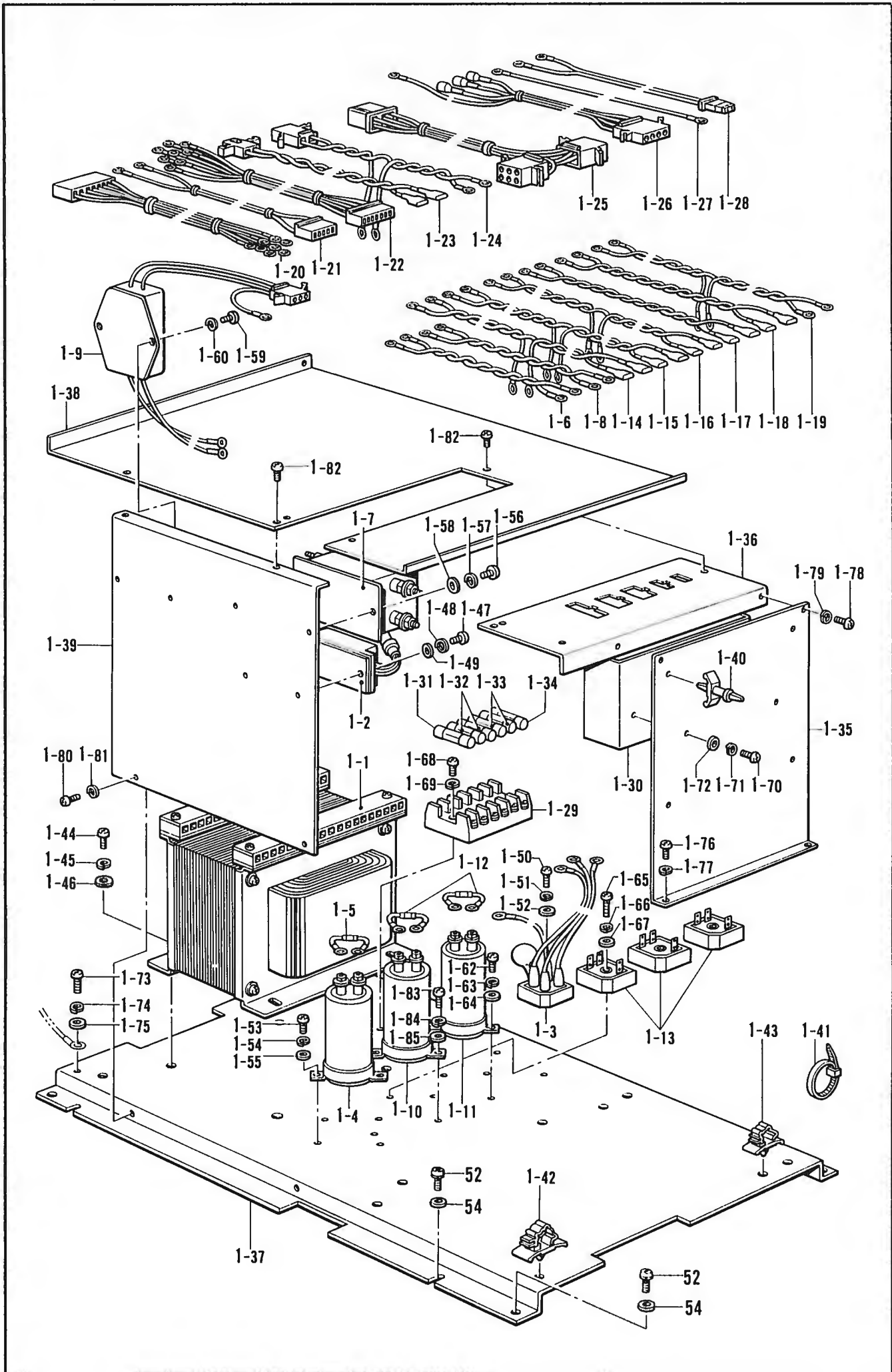
P. 上糸通シ関係 / Upper threading mechanism / Oberer Faden /
 Mécanisme de l'enfilage supérieur / Mecanismo de enhebrado superior

REF NO	CODE	Q'TY	ヒンメイ	NAME OF PARTS	RMKS
1	S15271001	1	イトタテタ"イ	SPOOL STAND	
2	002501003	4	+ナヘ"ネジ"5X10	SCREW 5X10	
3	150179002	9	スプ"ールシ"クB	SPOOL SHAFT (B)	
4	028050243	9	ハ"ネサ"カ"ネ2-5	SPRING WASHER 2-5	
5	021500103	9	ナツト1シユ5	NUT 5	
6	S15269000	9	スプ"ールマツトA	SPOOL MAT (A)	
7	S15272001	1	イトアンナイシジ"ホ"ウ	THREAD GUIDE BAR	
8	028060243	1	ハ"ネサ"カ"ネ2-6	SPRING WASHER 2-6	
9	S15273001	1	イトアンナイシ"ヨイント	THREAD GUIDE JOINT	
10	002501003	1	+ナヘ"ネジ"5X10	SCREW 5X10	
11	028050243	1	ハ"ネサ"カ"ネ2-5	SPRING WASHER 2-5	
12	S15286001	1	イトアンナイA	THREAD GUIDE (A)	
13	S15287001	1	イトアンナイB	THREAD GUIDE (B)	
14	062400806	2	ナヘ"コ4X8	SCREW 4X8	
15	S17057001	1	オイルパイプ	OIL PIPE	

Q. モータ関係 / Motor mechanism / Motor /
 Mécanisme du moteur / Mecanismo de la caja de controles

REF.NO.	CODE	Q'TY	ヒンメイ	NAME OF PARTS	RMKS
1	S08089001	1	3ソウモータ200Vクミ	3-PHASE MOTOR 200V ASSEMBLY	
2	S10365001	1	ハ"ルスモータXクミ	X-PULSE MOTOR ASSEMBLY	
3	S15782001	1	ハ"ルスモータYクミ180	Y-PULSE MOTOR ASSEMBLY (180)	

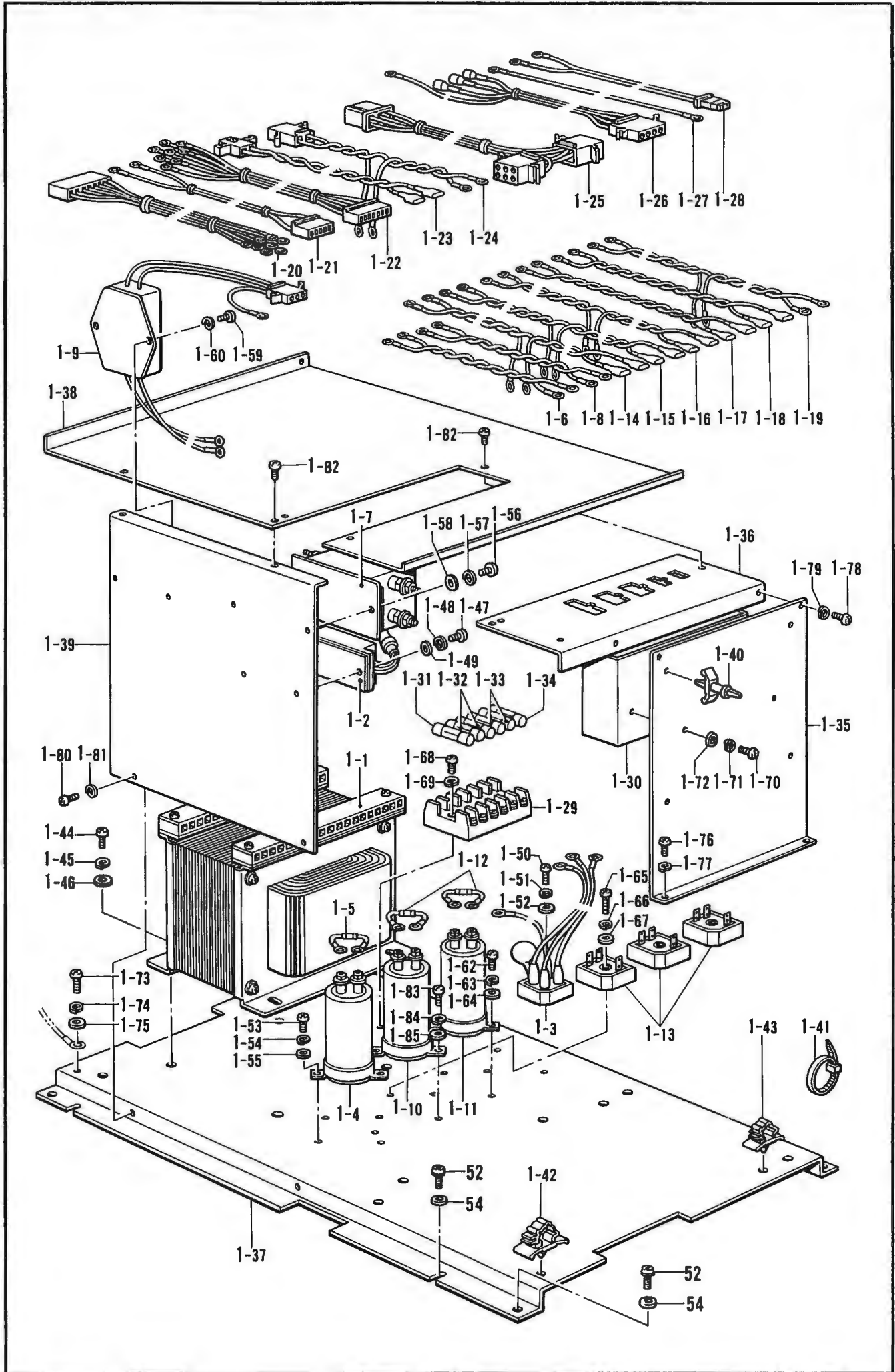
R1. 電装品関係/Power supply equipment mechanism/Stromversorgung/Mécanisme de l'équipement en alimentation électrique/Mecanismo del equipo de alimentación de corriente



R1. 電装品関係/Power supply equipment mechanism/Stromversorgung/Mécanisme
de l'équipement en alimentation électrique/Mecanismo del equipo de alimentación de corriente

REF NO	CODE	Q'TY	ヒンメイ	NAME OF PARTS	RMKS
1	S15368001	1	デ"ンケ"ンソウチクミ	POWER SUPPLY UNIT ASSEMBLY	
1-1	S15369001	1	トランス780VA	TRANS 780VA	
1-2	S15370001	1	TRアレイクミ	TR ALLEY ASSEMBLY	
1-3	S15374001	1	SIBRクミ	SIBR ASSEMBLY	
1-4	S16445000	1	デ"ンC450B471	ELECTRON C450B471	
1-5	S08042000	1	ブ"リ"タ"テイコウA	BLEEDER RESISTOR (A)	
1-6	S15379001	1	コト"J	CORD (J)	
1-7	S08026000	1	ノイズ"フィルタB	NOISE FILTER (B)	
1-8	S15380001	1	コト"NF	CORD (NF)	
1-9	S15381001	1	ノイズ"フィルタ5A	NOISE FILTER 5A	
1-10	S15382000	1	デ"ンC63B682F	ELECTRON C63B682F	
1-11	S15383000	1	デ"ンC100B472F	ELECTRON C100B472F	
1-12	S15384001	2	ブ"リ"タ"テイコウB	BLEEDER RESISTOR (B)	
1-13	S10315000	3	SIBRS15VB10	SIBRS15VB10	
1-14	S15385001	1	T-F-D1ハーネス	T-F-D1 HARNESS	
1-15	S15386001	1	T-F-D2ハーネス	T-F-D2 HARNESS	
1-16	S15387001	1	T-F-D3ハーネス	T-F-D3 HARNESS	
1-17	S15388001	1	D1-C1ハーネス	D1-C1 HARNESS	
1-18	S15389001	1	D2-C2ハーネス	D2-C2 HARNESS	
1-19	S15390001	1	T-F-AVRハーネス	T-F-AVR HARNESS	
1-20	S15391001	1	デ"ンケ"ンハーネスA	POWER SUPPLY HARNESS (A)	
1-21	S15392001	1	デ"ンケ"ンハーネスB	POWER SUPPLY HARNESS (B)	
1-22	S15393001	1	デ"ンケ"ンハーネスC	POWER SUPPLY HARNESS (C)	
1-23	S15394001	1	デ"ンケ"ンハーネスE	POWER SUPPLY HARNESS (E)	
1-24	S15396001	1	デ"ンケ"ンハーネスG	POWER SUPPLY HARNESS (G)	
1-25	S15397001	1	パ"ルスモータハーネス	PULSE MOTOR HARNESS	
1-26	S15398001	1	モータアレィハーネス	MOTOR ALLEY HARNESS	
1-27	S15399001	1	アースセン600	EARTH WIRE 600	
1-28	S15400001	1	ファンコード"1M	FAN CORD 1M	
1-29	S15401001	1	ヒューズ"ホルダ"	FUSE HOLDER	
1-30	S02885000	1	レキ"ユレータ	REGULATOR	
1-31	S02887000	1	ヒューズ"15A	FUSE (15A)	
1-32	S11705000	2	スロ"ブ"ローヒューズ"	SLOW BLOW FUSE	
1-33	152565000	2	ヒューズ"B	FUSE (B)	
1-34	S08030000	1	Gヒューズ"5AFB	G FUSE (5AFB)	
1-35	S15337001	1	サイド"プレート	SIDE PLATE	
1-36	S15338001	1	プラグ"イタ	PLUG PLATE	
1-37	S15339001	1	デ"ンケ"ンハ"ース	POWER SUPPLY BASE	
1-38	S15342001	1	カハ"(U)	COVER (U)	
1-39	S15340001	1	ハ"ツクプレート	BACK PLATE	
1-40	S00554000	4	サポ"ート6NS	SUPPORT 6NS	
1-41	S04557000	12	パ"ンタイPLTIM	BAND PLTIM	
1-42	150357001	5	コト"クランプ"13	CORD CLAMP (13)	
1-43	S11848000	2	コト"クランプ"#7	CORD CLAMP (#7)	
1-44	062061405	4	ナヘ"コ6X14	SCREW 6X14	
1-45	028060245	4	ハ"ネサ"カ"ネ2-6	SPRING WASHER 2-6	
1-46	025060235	4	ヒラサ"カ"ネチユウ6	PLAIN WASHER 6	
1-47	062401006	2	ナヘ"コ4X10	SCREW 4X10	
1-48	028040245	2	ハ"ネサ"カ"ネ2-4	SPRING WASHER 2-4	
1-49	025040235	2	ヒラサ"カ"ネチユウ4	PLAIN WASHER 4	
1-50	002302003	1	プ"ラスナヘ"ネシ"3X20	SCREW 3X12	
1-51	028030245	1	ハ"ネサ"カ"ネ2-3	SPRING WASHER 2-3	
1-52	025030235	1	ヒラサ"カ"ネチユウ3	PLAIN WASHER 3	
1-53	062301005	3	ナヘ"コ3X10	SCREW 3X10	
1-54	028030245	3	ハ"ネサ"カ"ネ2-3	SPRING WASHER 2-3	
1-55	025030235	3	ヒラサ"カ"ネチユウ3	PLAIN WASHER 3	
1-56	062401006	2	ナヘ"コ4X10	SCREW 4X10	
1-57	028040245	2	ハ"ネサ"カ"ネ2-4	SPRING WASHER 2-4	
1-58	025040235	2	ヒラサ"カ"ネチユウ4	PLAIN WASHER 4	
1-59	062301006	2	ナヘ"コ3X10	SCREW 3X10	
1-60	028030245	2	ハ"ネサ"カ"ネ2-3	SPRING WASHER 2-3	
1-62	062301006	2	ナヘ"コ3X10	SCREW 3X10	

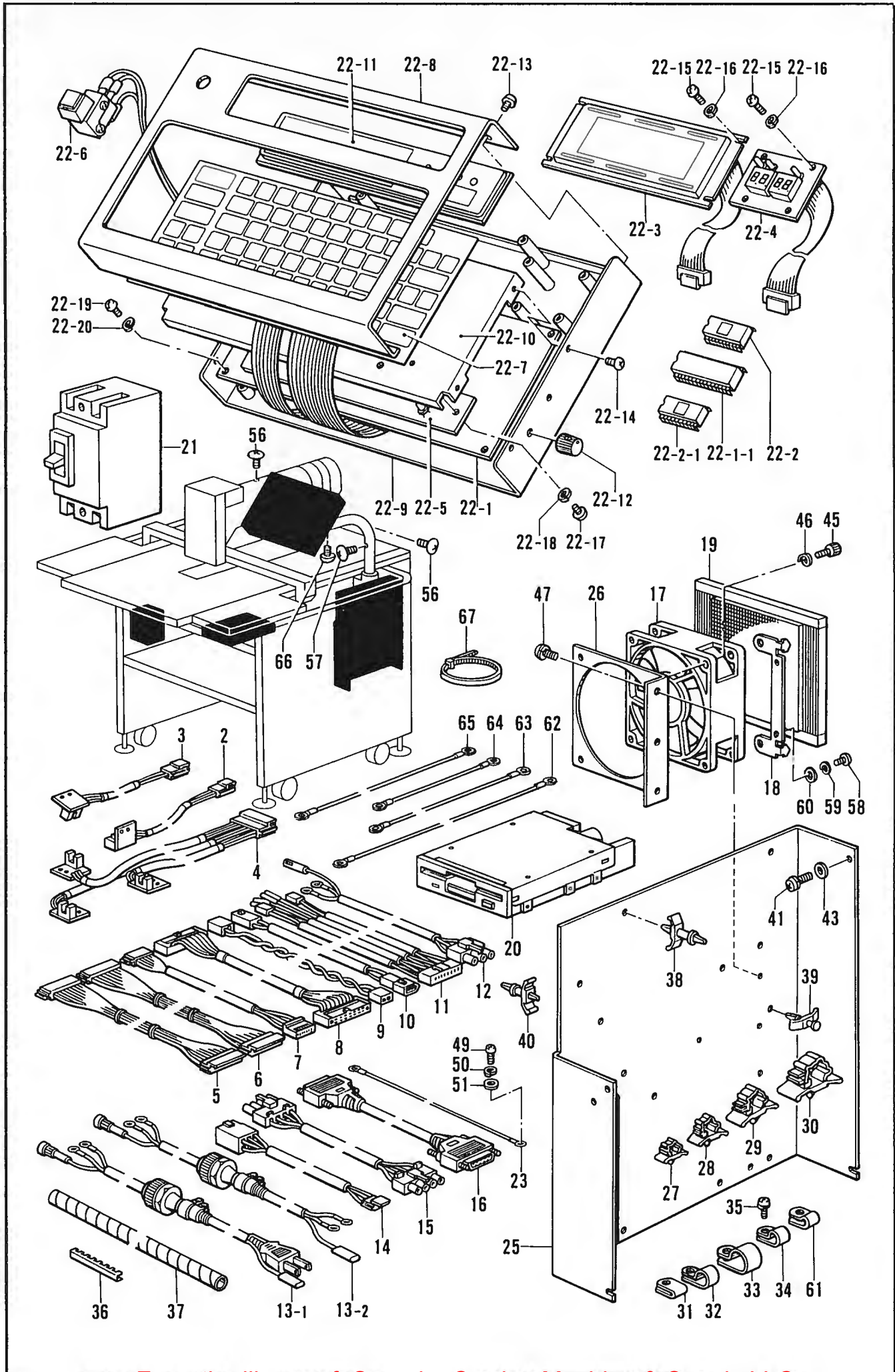
R1. 電装品関係/Power supply equipment mechanism/Stromversorgung/Mécanisme de l'équipement en alimentation électrique/Mecanismo del equipo de alimentación de corriente



R1. 電装品関係/Power supply equipment mechanism/Stromversorgung/Mécanisme
de l'équipement en alimentation électrique/Mecanismo del equipo de alimentación de corriente

REF NO.	CODE	Q'TY	ヒンメイ	NAME OF PARTS	RMKS
1-63	028030245	2	ハ"ネサ"カ"ネ2-3	SPRING WASHER 2-3	
1-64	025030235	2	ヒラサ"カ"ネチユウ3	PLAIN WASHER 3	
1-65	062402005	3	ナヘ"コ4X20	SCREW 4X20	
1-66	028040245	3	ハ"ネサ"カ"ネ 2-4	SPRING WASHER 2-4	
1-67	025040235	3	ヒラサ"カ"ネチユウ4	PLAIN WASHER 4	
1-68	062401006	2	ナヘ"コ4X10	SCREW 4X10	
1-69	028040245	2	ハ"ネサ"カ"ネ 2-4	SPRING WASHER 2-4	
1-70	062301006	2	ナヘ"コ3X10	SCREW 3X10	
1-71	028030245	2	ハ"ネサ"カ"ネ2-3	SPRING WASHER 2-3	
1-72	025030235	2	ヒラサ"カ"ネチユウ3	PLAIN WASHER 3	
1-73	062401416	1	ナヘ"コ4X14	SCREW 4X14	
1-74	028040245	1	ハ"ネサ"カ"ネ 2-4	SPRING WASHER 2-4	
1-75	025040235	1	ヒラサ"カ"ネチユウ4	PLAIN WASHER 4	
1-76	062400812	4	ナヘ"コ4X8	SCREW 4X8	
1-77	028040245	4	ハ"ネサ"カ"ネ 2-4	SPRING WASHER 2-4	
1-78	062400616	1	ナヘ"コM4X6	SCREW M4X6	
1-79	028040245	1	ハ"ネサ"カ"ネ 2-4	SPRING WASHER 2-4	
1-80	062400812	2	ナヘ"コ4X8	SCREW 4X8	
1-81	028040245	2	ハ"ネサ"カ"ネ 2-4	SPRING WASHER 2-4	
1-82	062400616	5	ナヘ"コM4X6	SCREW M4X6	
1-83	062301005	2	ナヘ"コ3X10	SCREW 3X10	
1-84	028030245	2	ハ"ネサ"カ"ネ2-3	SPRING WASHER 2-3	
1-85	025030235	2	ヒラサ"カ"ネチユウ3	PLAIN WASHER 3	
52	215087001	5	プラスナヘ"セット4X8D	SCREW 4X8D	
54	025040233	5	ヒラサ"カ"ネチユウ4	PLAIN WASHER 4	

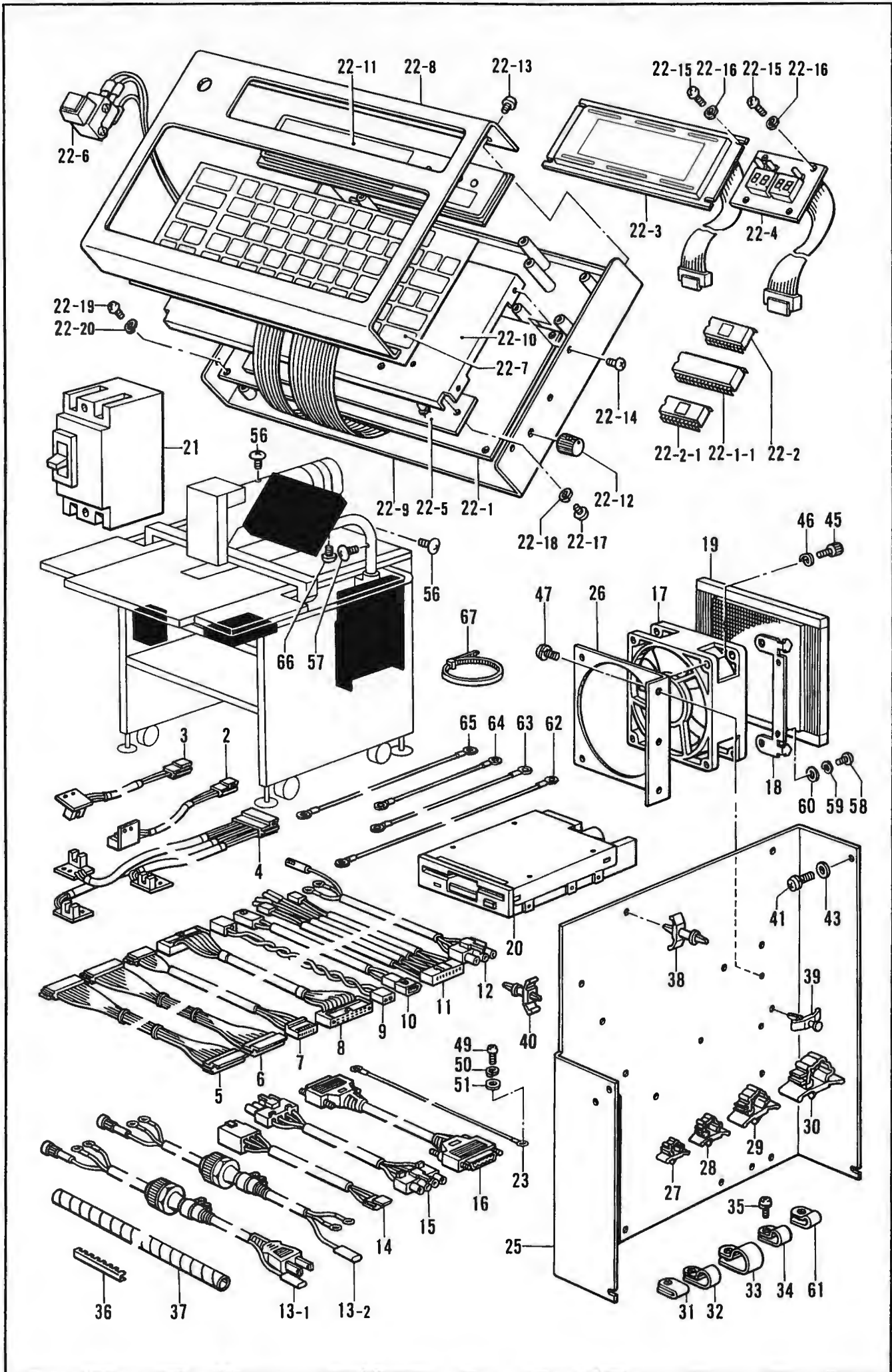
R2. 電装品関係 / Power supply equipment mechanism / Stromversorgung / Mécanisme de l'équipement en alimentation électrique / Mecanismo del equipo de alimentación de corriente



R2. 電装品関係/Power supply equipment mechanism/Stromversorgung/Mécanisme
de l'équipement en alimentation électrique/Mecanismo del equipo de alimentación de corriente

REF.NO.	CODE	Q'TY	ヒンメイ	NAME OF PARTS	RMKS
2	S15407001	1	Xケ"ンテ"ンセンサクミ	(X) POWER SUPPLY SENSOR ASSEMBLY	
3	S15408001	1	Yケ"ンテ"ンセンサクミ	(Y) POWER SUPPLY SENSOR ASSEMBLY	
4	S15409001	1	オーハ"ーリミツトセンサクミ	OVER LIMIT SENSOR ASSEMBLY	
5	S15410001	1	PMD キハ"ンハーネス	PMD CIRCUIT BOARD HARNESS	
6	S15411001	1	ミシンモ"ータキハ"ンハーネス	SEWING MACHINE MOTOR CIRCUIT BOARD	
7	S15412001	1	インテ"ツクスキハ"ンハーネス	INDEX CIRCIT BOARD HARNESS	
8	S15413001	1	フロツピ"ーハーネス	FLOPPY HARNESS	
9	S15414001	1	FDDデ"ンケ"ンハーネス	FDD POWER SUPPLY HARNESS	
10	S15415001	1	イトマキハーネスB	BOBBIN WINDER HARNESS (B)	
11	S15416001	1	ソレノイト"ハーネス2	SOLENOID HARNESS (2)	
12	S15417001	1	デ"ンケ"ンコート"	POWER SUPPLY CORD	
13-1	S15418001	1	デ"ンケ"ンコート"	-----	
13-2	S15419001	1	-----	POWER SUPPLY CORD	
14	S15420001	1	エンコーダ"ハーネス	ENCODER HARNESS	
15	S15421001	1	モ"ータハーネスクミ	MOTOR HARNESS ASSEMBLY	
16	S15422000	1	キーボ"ード"ケーブ"ル	KEY BOARD ASSEMBLY	
17	S10335001	1	クーリ"ング"ファン	COOLING FAN	
18	S10289000	1	ファントリツクカナグ"	FAN SETTING PLATE	
19	S10336000	1	ファンガ"ード"	FAN GARD	
20	S15423001	1	3.5インチFDD	-----	
20	S16448001	1	-----	3.5 FDD-IBM	
22	S15425001	1	キーボ"ード"クミ	KEY BOARD ASSEMBLY	
22-1	S14193001	1	キーボ"ード"キハ"ンクミ	KEY BOARD CIRCUIT BOARD ASSEMBKY	
22-1-1	U78233000	1	LSIHD64180R1	LSIHD64180R1	
22-2	S15428001	1	PROM410KEY	PROM 410 KEY	
22-2-1	U72505000	1	LSIM5L27512	LSIM5L27512	
22-3	S15429001	1	LCDモジ"ュールクミ	LCD MODULE ASSEMBLY	
22-4	S13608001	1	7SEGキハ"ンクミ	7SEG CIRCUIT BOARD ASSEMBLY	
22-5	S13607001	1	LAMPキハ"ンクミ	LAMP CIRCUIT BOARD ASSEMBLY	
22-6	S15433001	1	EMスイツチクミ	EM SWITCH ASSEMBLY	
22-7	S15434001	1	410キーシート	410 KEY SHEET	
22-8	S15343001	1	パ"ネル	PANEL	
22-9	S15344001	1	パ"ネルヘ"ース	PANEL BASE	
22-10	S15345001	1	サボ"ート	SUPPORT	
22-11	S15346000	1	プ"レートA	PLATE (A)	
22-12	S06823000	1	ツマミS	KNOB (S)	
22-13	008400604	2	+トラスコ4X6	SCREW 4X6	
22-14	008400604	4	+トラスコ4X6	SCREW 4X6	
22-15	062300605	8	ナヘ"コ3X6	SCREW 3X6	
22-16	028030245	8	ハ"ネザ"カ"ネ2-3	SPRING WASHER 2-3	
22-17	062400616	2	ナヘ"コM4X6	SCREW M4X6	
22-18	028040245	2	ハ"ネザ"カ"ネ 2-4	SPRING WASHER 2-4	
22-19	062300605	4	ナヘ"コ3X6	SCREW 3X6	
22-20	028030245	4	ハ"ネザ"カ"ネ 2-3	SPRING WASHER 2-3	
23	S11733000	2	アースセ"ン1700	EARTH WIRE 1700	
25	S15341001	1	キハ"ンプ"レート	CIRCUIT BOARD PLATE	
26	S11803001	1	FANトリツクイ"タ	FAN FIXING PLATE	
27	S11848000	3	コ"ート"クランプ" #7	CORD CLAMP #7	
28	150349001	8	コ"ート"クランプ" #10	CORD CLAMP #10	
29	150357001	5	コ"ート"クランプ" #13	CORD CLAMP #13	
30	S09142000	5	コ"ート"クランプ" #20L	CORD CLAMP #20L	
31	S11816000	1	クランプ"NK-2N	CLAMP NK-2N	
32	525907000	3	コ"ート"ホルダ" #9	CORD HOLDER #9	
33	554482000	3	コ"ート"ホルダ" #12	CORD HOLDER #12	
34	525664000	3	コ"ート"ホルダ" #6	CORD HOLDER #6	
35	215087001	10	プ"ラスナヘ"セ"ット4X8D	SCREW 4X8D	
36	S12466000	2	シ"ザ"イブ"ツシユB	FREE BUSH (B)	
37	S11768000	1	スパ"イラル250L	SPIRAL 250L	
38	S02915000	6	キハ"ンサボ"ート	CIRCUIT BOARD SUPPORT	
39	S11839000	1	キハ"ンスヘ"ーサ	CIRCUIT BOARD SPACER	
40	S02915000	5	キハ"ンサボ"ート	CIRCUIT BOARD SUPPORT	

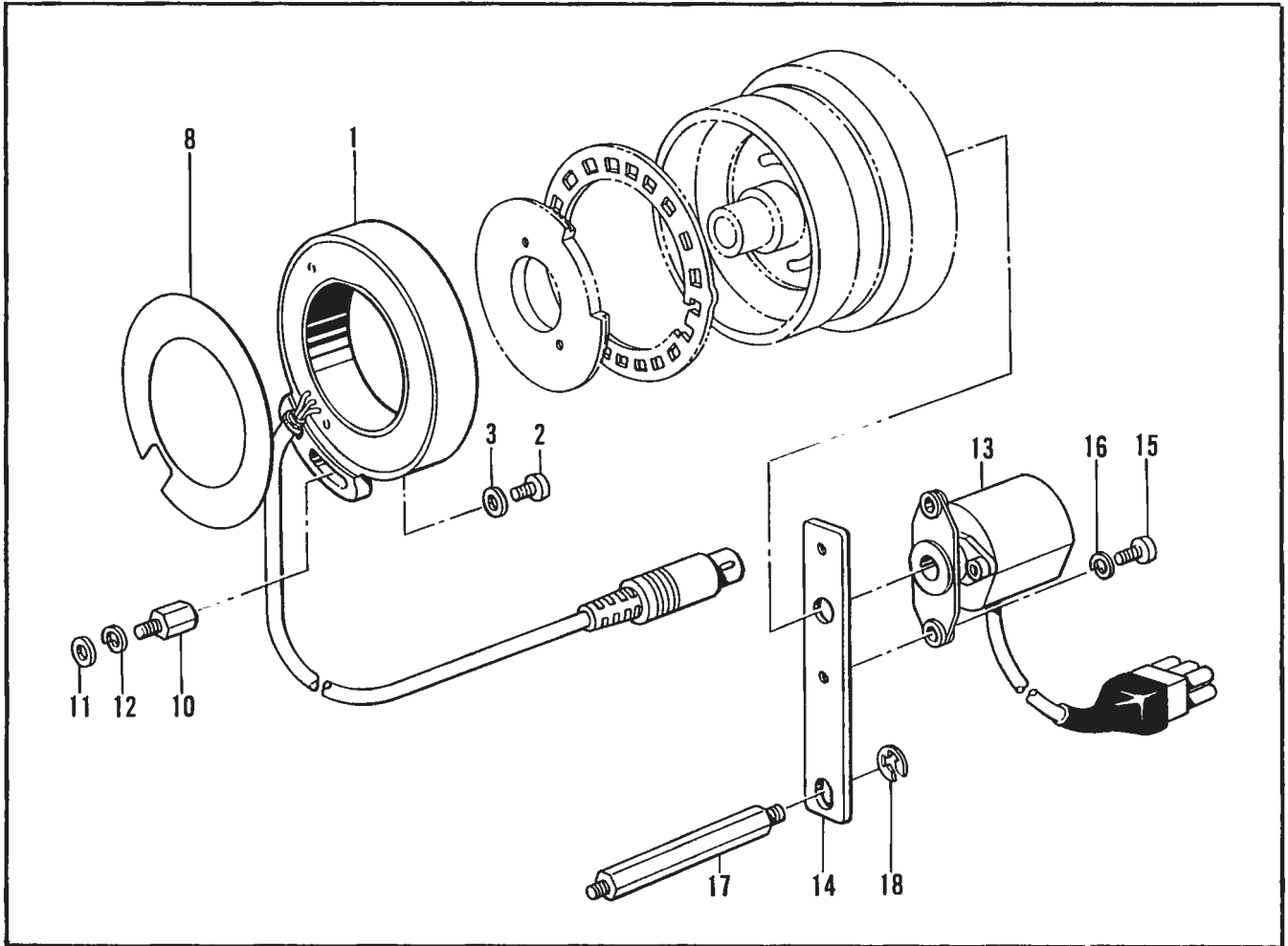
R2. 電装品関係/Power supply equipment mechanism/Stromversorgung/Mécanisme de l'équipement en alimentation électrique/Mecanismo del equipo de alimentación de corriente



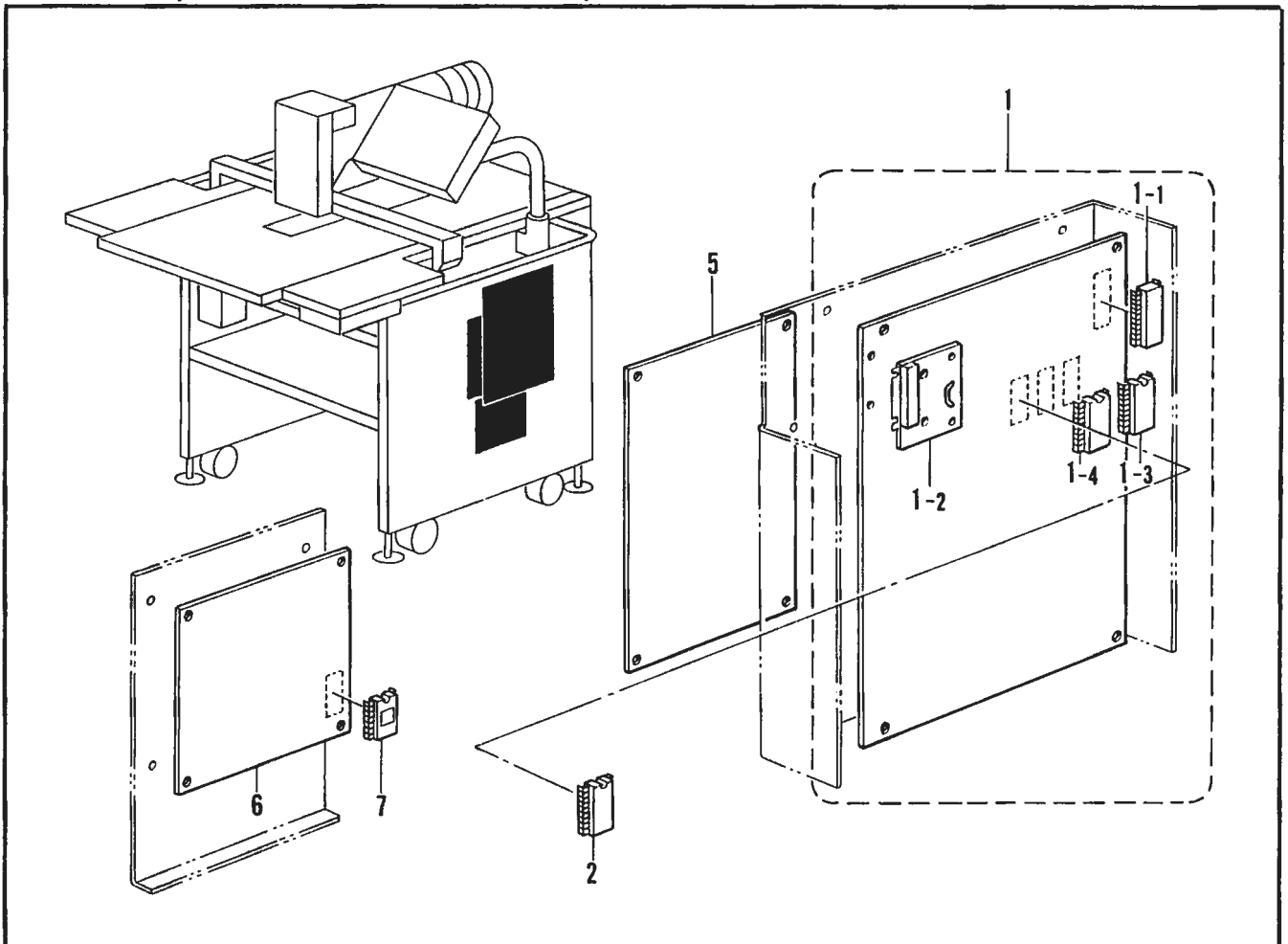
R2. 電装品関係/Power supply equipment mechanism/Stromversorgung/Mécanisme
de l'équipement en alimentation électrique/Mecanismo del equipo de alimentación de corriente

REF.NO	CODE	Q'TY	品名	NAME OF PARTS	RMKS
41	215087001	4	プラスナヘ"セット4X8D	SCREW 4X8D	
43	025040235	4	ヒラサ"カ"ネチユウ4	PLAIN WASHER 4	
45	018300822	4	アナホ"ルト3X8	BOLT 3X8	
46	028030242	4	ハ"ネサ"カ"ネ2-3	SPRING WASHER 2-3	
47	215087001	2	プラスナヘ"セット4X8D	SCREW 4X8D	
49	062400616	5	ナヘ"コM4X6	SCREW M4X6	
50	028040245	5	ハ"ネサ"カ"ネ 2-4	SPRING WASHER 2-4	
51	025040235	5	ヒラサ"カ"ネチユウ4	PLAIN WASHER 4	
56	008400604	2	+トラスコ4X6	SCREW 4X6	
57	008400604	2	+トラスコ4X6	SCREW 4X6	
58	062300612	4	ナヘ"コ3X6	SCREW 3X6	
59	028030245	4	ハ"ネサ"カ"ネ2-3	SPRING WASHER 2-3	
60	025030235	4	ヒラサ"カ"ネチユウ3	PLAIN WASHER 3	
61	149547000	3	コート"オサエ	CORD HOLDER	
62	S17058000	1	アースセン2100	EARTH CABLE 2100	
63	S17060000	1	アースセン250	EARTH CABLE 250	
64	S17061000	1	アースセン120	EARTH CABLE 120	
65	S17059000	1	アースセン900	EARTH CABLE 900	
66	215080001	1	プラスナヘ"セット4X10D	SCREW 4X10D	
67	S06143001	1	ハンタイPLT4S	BAND PLT4S	
< 100V, 120V >					
21	S10287000	1	ブレーカ10A	BREAKER (10A)	
< 220V, 240V >					
21	S08106000	1	ブレーカ5A	BREAKER (5A)	

S. 針位置検出器関係 / Synchronizer / Synchronisator /
Synchronisateur / Sincronizador



T. プリントキバン関係 / Printed-circuit boards / Leiterplatten /
Circuits imprimés / Tableros de circuitos impresos



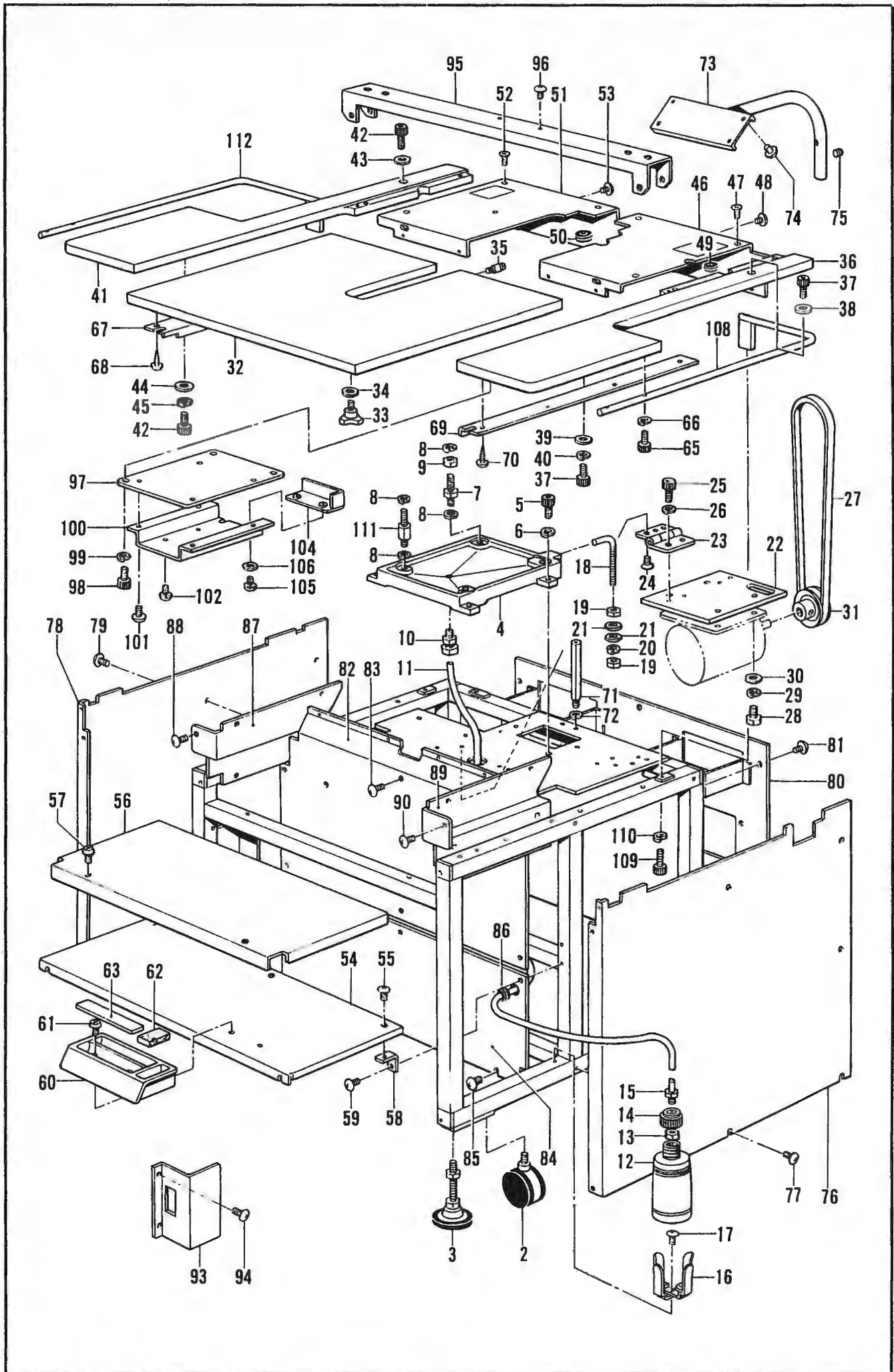
S. 針位置検出器関係 / Synchronizer / Synchronisator /
Synchronisateur / Sincronizador

REF NO.	CODE	Q'TY	ヒンメイ	NAME OF PARTS	RMKS
1	235813001	1	シンクロナイザ"クミ#14-7	SYNCHRONIZER ASSEMBLY #14-7	
2	062400616	1	ナヘ"コM4X6	SCREW M4X6	
3	025040233	1	ヒラサ"カ"ネチユウ4	PLAIN WASHER 4	
8	S06241000	1	セ"ツエンシート	INSULATION SEAT	
10	S08421000	1	スヘ"ーサ	SPACER	
11	025040233	1	ヒラサ"カ"ネチユウ4	PLAIN WASHER 4	
12	028040243	1	ハ"ネサ"カ"ネ2-4	SPRING WASHER 2-4	
13	S15424000	1	ロータリーエンコーダ"	ROTARY ENCODER	
14	S15281001	1	エンコーダ"ブラケット	ENCODER BRACKET	
15	062300805	2	ナヘ"コ3X8	SCREW 3X8	
16	028030242	2	ハ"ネサ"カ"ネ2-3	SPRING WASHER 2-3	
17	S15279001	1	ストツパー	STOPPER	
18	048040342	1	トメワE4	STOP RING E4	

T. プリントキバン関係 / Printed-circuit boards / Leiterplatten /
Circuits imprimés / Tableros de circuitos impresos

REF.NO.	CODE	Q'TY	ヒンメイ	NAME OF PARTS	RMKS
1	S14784001	1	メインキバン"クミ	MAIN CIRCUIT BOARD ASSEMBLY	
1-1	U78233000	1	LSIHD64180R1	LSIHD64180R1	
1-2	S15403001	1	RSプラグ"キバン"クミ	RS PLUG CIRCUIT BOARD ASSEMBLY	
1-3	S09923001	1	LSIHN62301 APAA1	LSI (HN62301 APAA1)	
1-4	S09924001	1	LSIHN62301 APAA2	LSI (HN62301 APAA2)	
2	S15364000	1	PROM410ワフン	-----	
2	S15365000	1	-----	PROM 410	
5	S15366001	1	PMDキバン"クミ	PMD CIRCUIT BOARD ASSEMBLY	
6	S15361001	1	キバン" B439049クミ	CIRCUIT BOARD (B439049) ASSEMBLY	
7	S15367000	1	PROM410モータークミ	PROM 410 MOTOR ASSEMBLY	

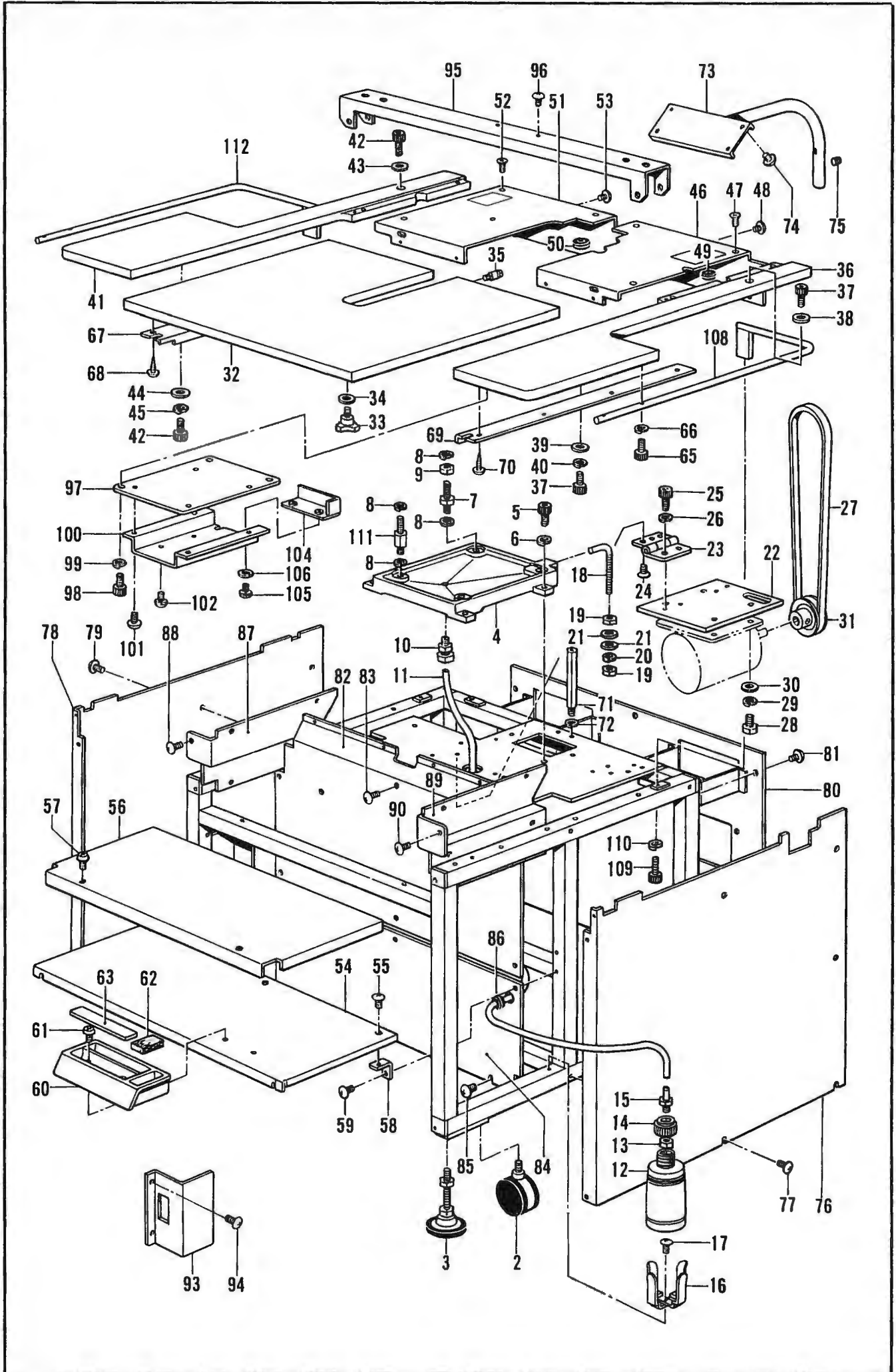
U. 動力台関係 / Power table / Motorgestell /
Mecanismo de la plataforma de la máquina / Mecanismo de la mesa de trabajo de la máquina



U. 動力台関係/Power table/Motorgestell/
Mécanisme du plateau de la machine/Mecanismo de la mesa de trabajo de la máquina

REF NO.	CODE	Q'TY	ヒンメイ	NAME OF PARTS	RMKS
2	S04753000	4	キヤスター	CASTER	
3	S15255001	4	レヘルサ"M12	LEVEL ADJUSTER M12	
4	S15297001	1	ミシント"タ"イ	SEWING MACHINE BASE	
5	018081622	4	アナボ"ルト8X16	BOLT 8X16	
6	028080242	4	ハ"ネサ"カ"ネ2-8	SPRING WASHER 2-8	
7	S15324001	2	スタツト"ボ"ルト	STUD BOLT	
8	028080242	8	ハ"ネサ"カ"ネ2-8	SPRING WASHER 2-8	
9	021080302	6	ナツト3シユ8	NUT 8	
10	149436000	1	ニツプ"ル6-PT1/8	NIPPLE 6-RT1/8	
11	S15275000	1	ヒ"ニルチューブ"	OIL TUBE	
12	114486002	1	ホ"リオイラータイ	OILER	
13	106147002	1	ナツト7.94	NUT 7.94	
14	144508001	1	ホ"リオイラーノズ"ルトメ	CAP	
15	154468001	1	ハイユク"チ	OIL FEEDING	
16	133172003	1	アブ"ラサシタ"イ	OIL BRACKET	
17	008400604	1	+トラスコ4X6	SCREW 4X6	
18	152865101	1	Lカ"タボ"ルトM10	(L) BOLT M10	
19	021100202	2	ナツト2シユ10	NUT 10	
20	028100242	1	ハ"ネサ"カ"ネ2-10	SPRING WASHER 2-10	
21	025100232	2	ヒラサ"カ"ネチユウ10	PLAIN WASHER 10	
22	S15299001	1	モータヘ"ース	MOTOR BASE	
23	S15258000	2	チヨウハ"ン	HINGE PLATE	
24	061500804	4	サラコ5X8	SCREW 5X8	
25	018501022	4	アナボ"ルト5X10	BOLT 5X10	
26	028050242	4	ハ"ネサ"カ"ネ2-5	SPRING WASHER 2-5	
27	082104090	1	Vヘル"ト40	V BELT M40	
28	017061006	4	ボ"ルト6X10	BOLT 6X10	
29	028060242	4	ハ"ネサ"カ"ネ2-6	SPRING WASHER 2-6	
30	025060232	4	ヒラサ"カ"ネチユウ6	PLAIN WASHER 6	
31	119270001	1	N65プー"リークミ	N65 PULLEY ASSEMBLY	
32	S15294001	1	テーブ"ル(C)	TABLE (C)	
33	149483001	2	ツマミボ"ルトM6	BOLT M6	
34	025060232	2	ヒラサ"カ"ネチユウ6	PLAIN WASHER 6	
35	S15321001	4	ピン	PIN	
36	S15295001	1	テーブ"ル(R)	TABLE (R)	
37	018402032	4	アナボ"ルト4X20	BOLT 4X20	
38	025040232	1	ヒラサ"カ"ネチユウ4	PLAIN WASHER 4	
39	025040132	3	ヒラサ"カ"ネシヨウ4	PLAIN WASHER 4	
40	028040242	3	ハ"ネサ"カ"ネ2-4	SPRING WASHER 2-4	
41	S15296001	1	テーブ"ル(L)	TABLE (L)	
42	018402032	4	アナボ"ルト4X20	BOLT 4X20	
43	025040232	1	ヒラサ"カ"ネチユウ4	PLAIN WASHER 4	
44	025040132	3	ヒラサ"カ"ネシヨウ4	PLAIN WASHER 4	
45	028040242	3	ハ"ネサ"カ"ネ2-4	SPRING WASHER 2-4	
46	S15316001	1	テーブ"ル(RR)	TABLE (RR)	
47	063041204	4	+マルサラコ4X12	SCREW 4X12	
48	008400604	2	+トラスコ4X6	SCREW 4X6	
49	S15259000	1	ゴムフ"ツシユチュウ	RUBBER BUSH	
50	S15276000	1	ゴムフ"ツシユ	RUBBER BUSH	
51	S15317001	1	テーブ"ル(RL)	TABLE (RL)	
52	063021204	4	+マルサラコ4X12	SCREW 4X12	
53	008400604	2	+トラスコ4X6	SCREW 4X6	
54	S15304001	1	テーブ"ルイタA	TABLE PLATE (A)	
55	008400604	5	+トラスコ4X6	SCREW 4X6	
56	S15303001	1	テーブ"ルイタB	TABLE (B)	
57	008400604	6	+トラスコ4X6	SCREW 4X6	
58	S15314001	3	ブラケ"ット	BRACKET	
59	008400604	3	+トラスコ4X6	SCREW 4X6	
60	S02738004	1	コモノケ"ース	ACCESSORIES CASE	
61	062400616	2	ナヘ"コM4X6	SCREW M4X6	
62	S02740000	1	フェルト	FELT	
63	S02739000	1	ゴムシ"シヤクテーブ"	RUBBER MAGNET TAPE	

U. 動力台関係/Power table/Motorgestell/
Mécanisme du plateau de la machine/Mecanismo de la mesa de trabajo de la máquina

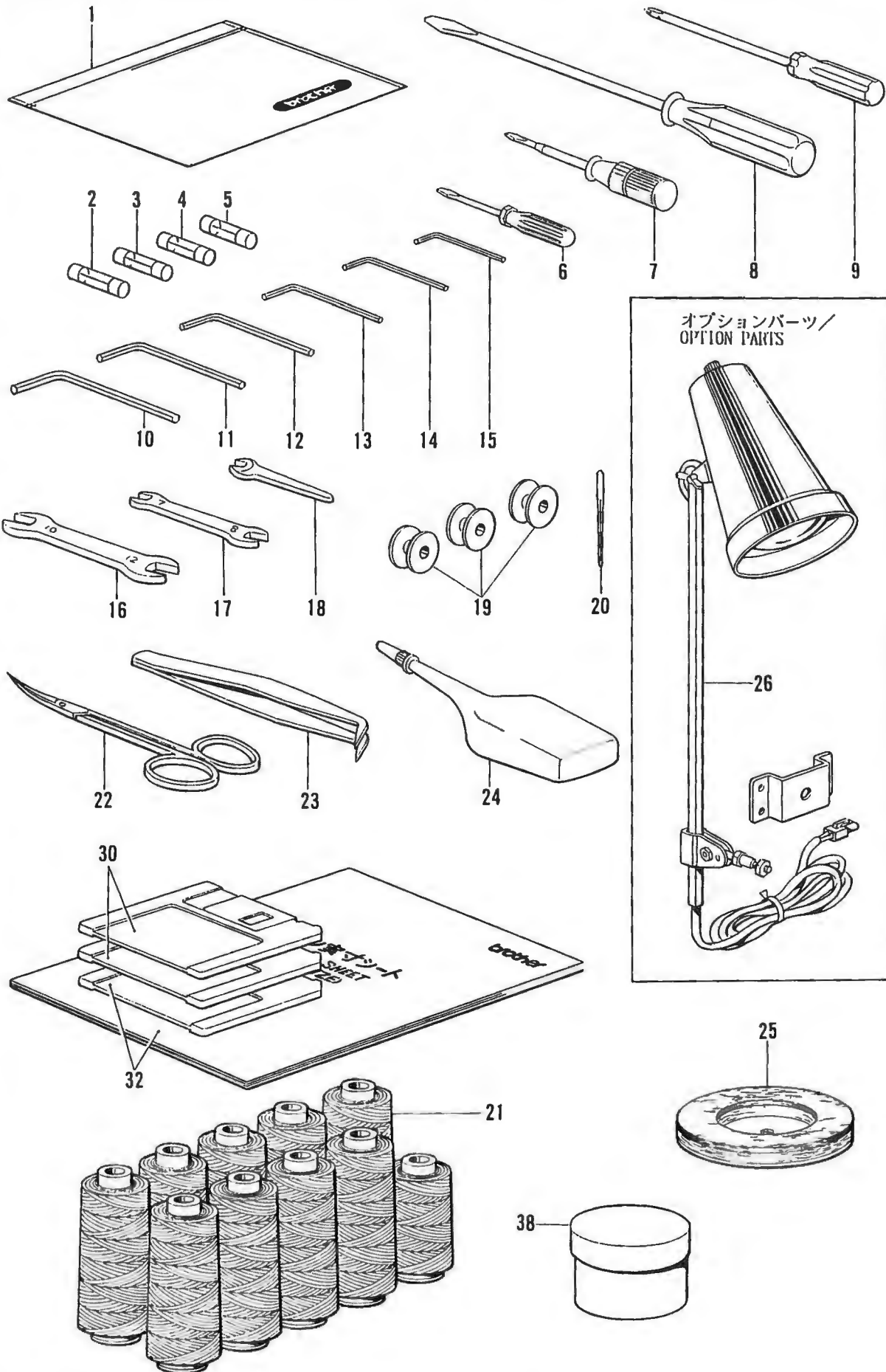


U. 動力台関係/Power table/Motorgestell/

Mécanisme du plateau de la machine/Mecanismo de la mesa de trabajo de la máquina

REF NO	CODE	Q'TY	ヒンメイ	NAME OF PARTS	RMKS
65	018402522	4	アナボルト4X25	BOLT 4X25	
66	028040242	4	ハネザカネ2-4	SPRING WASHER 2-4	
67	S15318001	1	テーブルウケ(L)	TABLE SUPPORTER (L)	
68	032361306	4	+マルモクネシ"3.5X13	SCREW 3.5X13	
69	S15319001	1	テーブルウケ(R)	TABLE SUPPORTER (R)	
70	032361306	4	+マルモクネシ"3.5X13	SCREW 3.5X13	
71	S15325001	4	ポスト	POST	
72	028060242	4	ハネザカネ2-6	SPRING WASHER 2-6	
73	S15331001	1	キーボード"スタント"	KEY BOARD STAND	
74	008400604	4	+トラスコ4X6	SCREW 4X6	
75	014060632	2	アナメ6X6クホ"ミ	SET SCREW 6X6	
76	S15309001	1	カバー(RD)	COVER (RD)	
77	008400604	6	+トラスコ4X6	SCREW 4X6	
78	S15310001	1	カバー(LD)	COVER (LD)	
79	008400604	6	+トラスコ4X6	SCREW 4X6	
80	S18442001	1	カバー(B)クミ	COVER (B) ASSEMBLY	
81	008400604	6	+トラスコ4X6	SCREW 4X6	
82	S15313001	1	カバー(FU)	COVER (FU)	
83	008400604	12	+トラスコ4X6	SCREW 4X6	
84	S15315001	1	カバー(FD)	COVER (FD)	
85	008400604	2	+トラスコ4X6	SCREW 4X6	
86	S15277000	1	ゴムフツシユ	RUBBER BUSH	
87	S15328001	1	カバー(LL)	COVER (LL)	
88	008400604	5	+トラスコ4X6	SCREW 4X6	
89	S15329001	1	カバー(LR)	COVER (LR)	
90	008400604	5	+トラスコ4X6	SCREW 4X6	
93	S15326001	1	ブレーカカバー	BREAKER COVER	
94	008400604	2	+トラスコ4X6	SCREW 4X6	
95	S15243001	1	キャリッジ"カバー	CARRIAGE COVER	
96	008400604	8	+トラスコ4X6	SCREW 4X6	
97	S15322001	1	FDDプレート	FDD PLATE	
98	018401022	3	アナボルト4X10	BOLT 4X10	
99	028040242	3	ハネザカネ2-4	SPRING WASHER 2-4	
100	S15320001	1	FDDカバー	FDD COVER	
101	002400502	4	プラスナヘ"ネシ"4X5	SCREW 4X5	
102	215083001	4	+ナヘ"セツト3X6D	SCREW 3X6D	
103	028040242	4	ハネザカネ2-4	SPRING WASHER 2-4	
104	S15305001	1	コネクタカバー	CONNECTOR COVER	
105	215083001	2	+ナヘ"セツト3X6D	SCREW 3X6D	
106	025030232	2	ヒラザ"カネチユウ3	PLAIN WASHER 3	
108	S18455001	1	ガード"ハ"ーR	GUARD BAR (R)	
109	018061622	2	アナボルト6X16	BOLT 6X16	
110	028060242	2	ハネザカネ2-6	SPRING WASHER 2-6	
111	S18537001	2	スタット"ボルトF	STUD BOLT (F)	
112	S18454001	1	ガード"ハ"ーL	GUARD BAR (L)	

ZZ. 付属品関係 / Accessories / Zubehör / Accessoires / Accesorios



◎ 付属品の明細は変更することがあります。

◎ The details of included accessories are subject to change.

◎ Änderungen in der Aufstellung der Mitgelieferten Zubehöre sind vorbehalten.

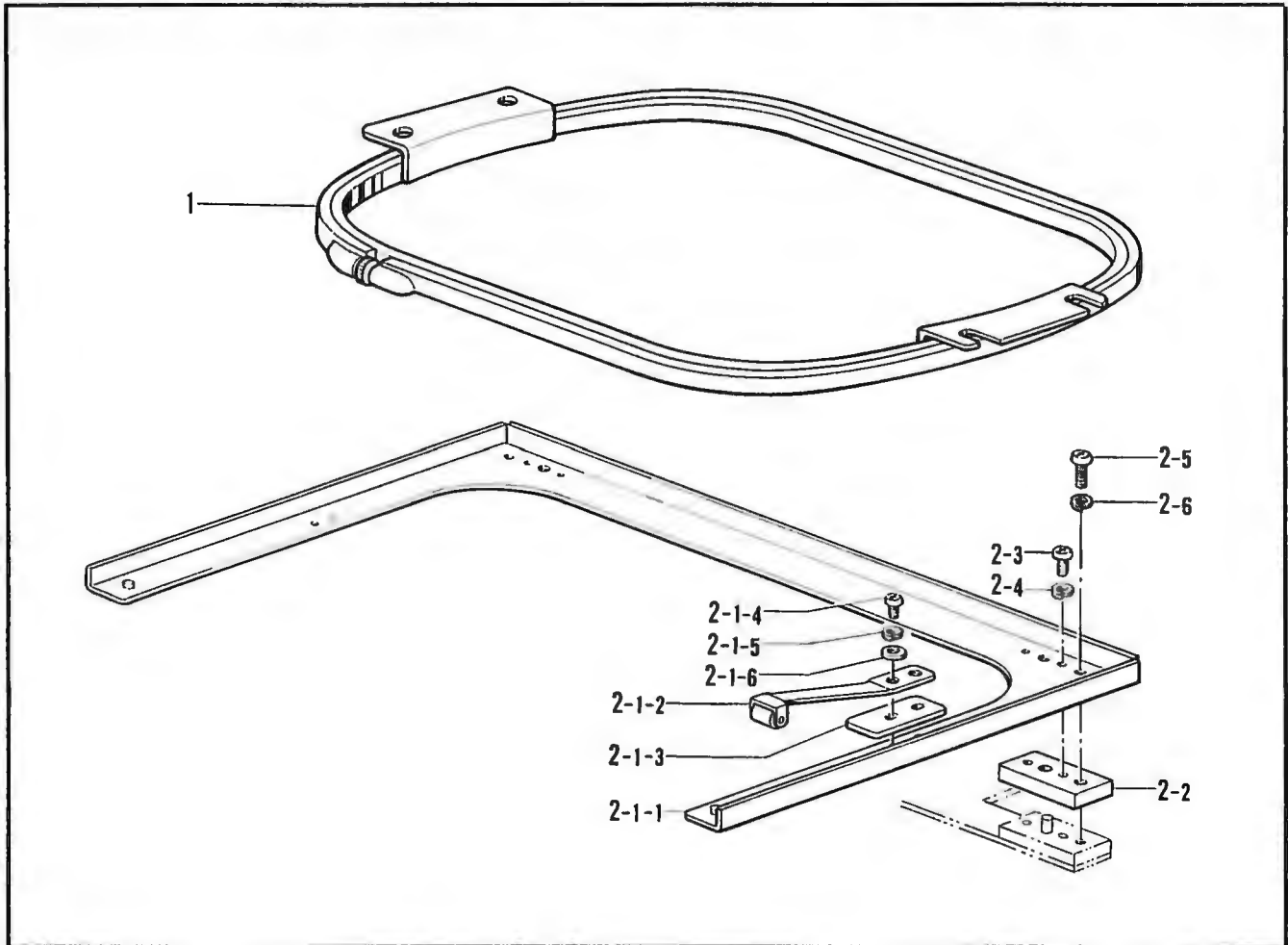
◎ Les details des accessoires inclus sont sujets à des changements.

◎ Los detalles de los accesorios incluidos pueden variar.

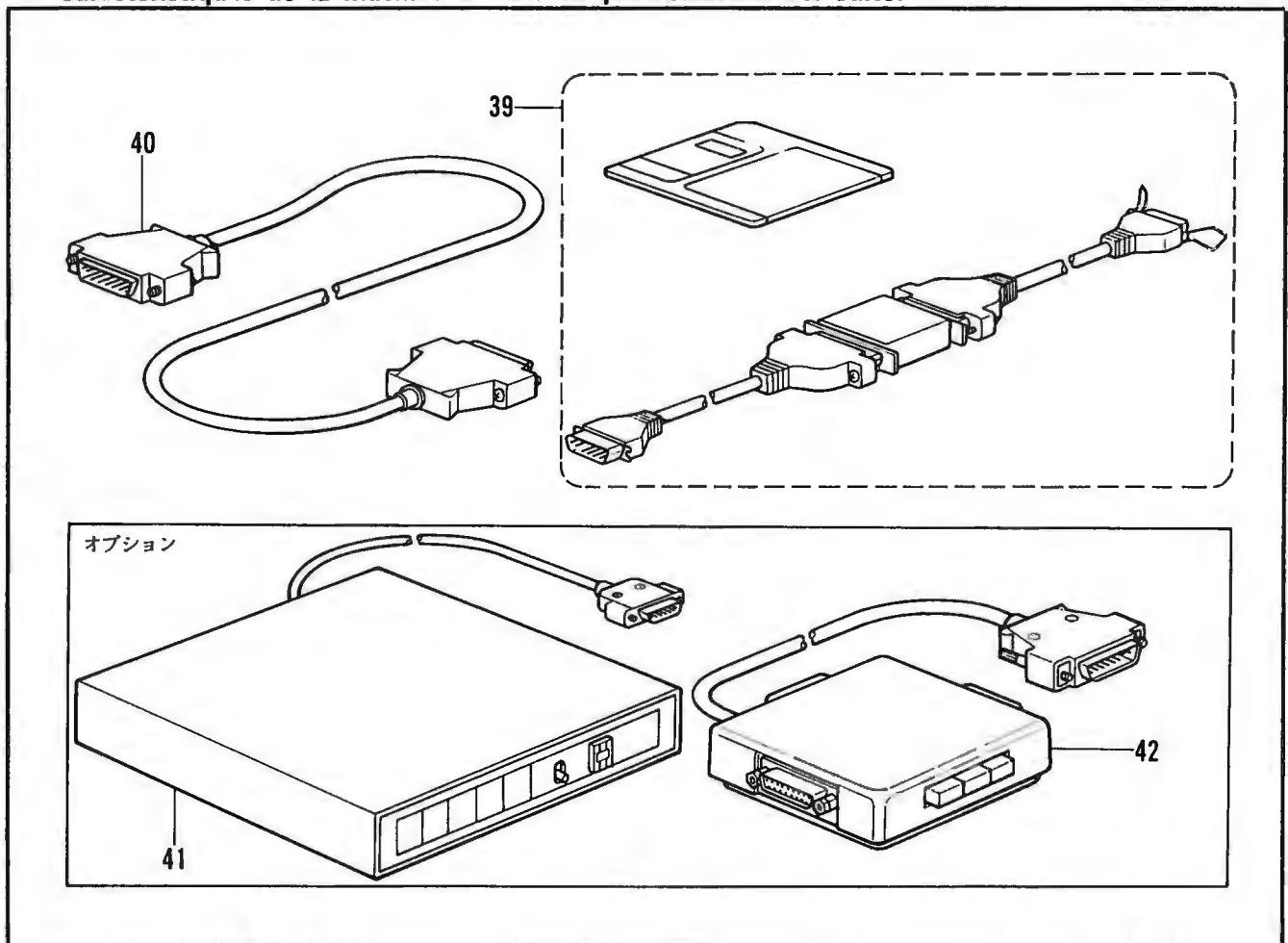
ZZ. 付属品関係 / Accessories / Zubehör /
Accessoires / Accesorios

REF NO.	CODE	Q'TY	ヒンメイ	NAME OF PARTS	RMKS
1	122991001	1	フツクヒンポリフクロ	ACCESSORY BAG	
2	S02887000	1	ヒューズ"15A	FUSE (15A)	
3	S11705000	1	スローブローヒューズ"	SLOW BLOW FUSE	
4	152565000	1	ヒューズ"B	FUSE (B)	
5	S08030000	1	Gヒューズ"5AFB	G FUSE (5AFB)	
6	142443001	1	ネジ"マワシ1.9X52	SCREW DRIVER 1.9X52	
7	118837001	1	ネジ"マワシ3.4X70	SCREW DRIVER 3.4X70	
8	101572101	1	ネジ"マワシ5.5X190	SCREW DRIVER 5.5X190	
9	150332001	1	プラスチック"ライハ"ーNO.2	DRIVER NO.2	
10	150335001	1	6カクホ"ウスハ"ナ5	HEXAGONAL WRENCH 5	
11	118064001	1	6カクホ"ウスハ"ナ4	HEXAGONAL WRENCH 4	
12	142721001	1	6カクホ"ウスハ"ナ3	HEXAGONAL WRENCH 3	
13	154125001	1	6カクホ"ウスハ"ナ2.5	HEXAGONAL WRENCH 2.5	
14	142002001	1	6カクホ"ウスハ"ナ2	HEXAGONAL WRENCH 2	
15	S07783001	1	6カクホ"ウスハ"ナ1.5	HEXAGONAL WRENCH 1.5	
16	107780001	1	スハ"ナ10X12	SPANNER 10X12	
17	142205001	1	スハ"ナ7X8	SPANNER 7X8	
18	S08132001	1	スハ"ナ5.5	SPANNER 5.5	
19	S17095001	3	ホ"ビ"ン	BOBBIN	
20	S15629009	10	ミシンハリDBXK5(#9)	NEEDLE DBXK5 (#9)	
20	S15629011	10	ミシンハリDBXK5(#11)	NEEDLE DBXK5 (#11)	
21	S15291000	1	イトサンプルクミ	THREAD SAMPLE ASSEMBLY	
22	184430001	1	ハンゲ"ツハサミ	SCISSORS	
23	117466000	1	ピンセット	PINCETTE	
24	121156001	1	オイル"ーBクミ	OILER (B) ASSEMBLY	
25	S15270000	3	スプール"マツトB	SPOOL MAT (B)	
30	S15631001	1	フロツヒ"ーカイシヨクミ	-----	
32	S15911001	1	アルファヘ"ツトセット	ALPHABETICAL FOR DOMESTIC SET	
38	S00966000	1	グ"リースタンク30	GREASE TUNK 30	
<オプションパーツ / OPTION PARTS >					
26	S15378001	1	ML651ランプ"セットクミ	ML 651 LAMP SET ASSEMBLY	

Z1. オプションパーツ (フクロモノワク)/Option parts (for tubular round)/Sondezubehör (für Rundrahmen)/
Pièces en option (pour broder le tubulaire)/Piezas opcionales (para bordado tubular)



Z2. 編集機仕様/Editing machine specifications/Editierspezifikationen/
Caractéristiques de la machine à éditer/Especificaciones del editor



**Z1. オプションパーツ (フクロモノワク)/Option parts (for tubular round)/Sondezubehör (für Rundrahmen)/
Pièces en option (pour broder le tubulaire)/Piezas opcionales (para bordado tubular)**

REF.NO.	CODE	Q'TY	ヒンメイ	NAME OF PARTS	RMKS
1	S15628000	1	フクロモノワク-24X30	TUBULAR SQUARE FRAME WITH ARMS TFA-24X30	
2	S15353001	1	フクロモノフレームクミ	TUBULAR FRAME HOLDER BASE ASSEMBLY	
2-1-1	S15312001	1	フクロモノヨウフレームクミ	TUBULAR HOLDER BASE ASSEMBLY	
2-1-2	S15292000	2	イタハ"ネローラ	PLATE SPRING ROLLER	
2-1-3	S15293000	2	シキイタ	PARTITION PLATE	
2-1-4	062300806	4	ナヘ"コ3X8	SCREW 3X8	
2-1-5	028030243	4	ハ"ネサ"カ"ネ2-3	SPRING WASHER 2-3	
2-1-6	025030233	4	ヒラサ"カ"ネチユウ3	PLAIN WASHER 3	
2-2	S15274001	2	フクロモノヨウスヘ"サ	SPACER	
2-3	062400616	4	ナヘ"コM4X6	SCREW M4X6	
2-4	028040242	4	ハ"ネサ"カ"ネ2-4	SPRING WASHER 2-4	
2-5	062501202	2	ナヘ"コM5X12	SCREW M5X12	
2-6	028050246	2	ハ"ネサ"カ"ネ2-5	SPRING WASHER 2-5	

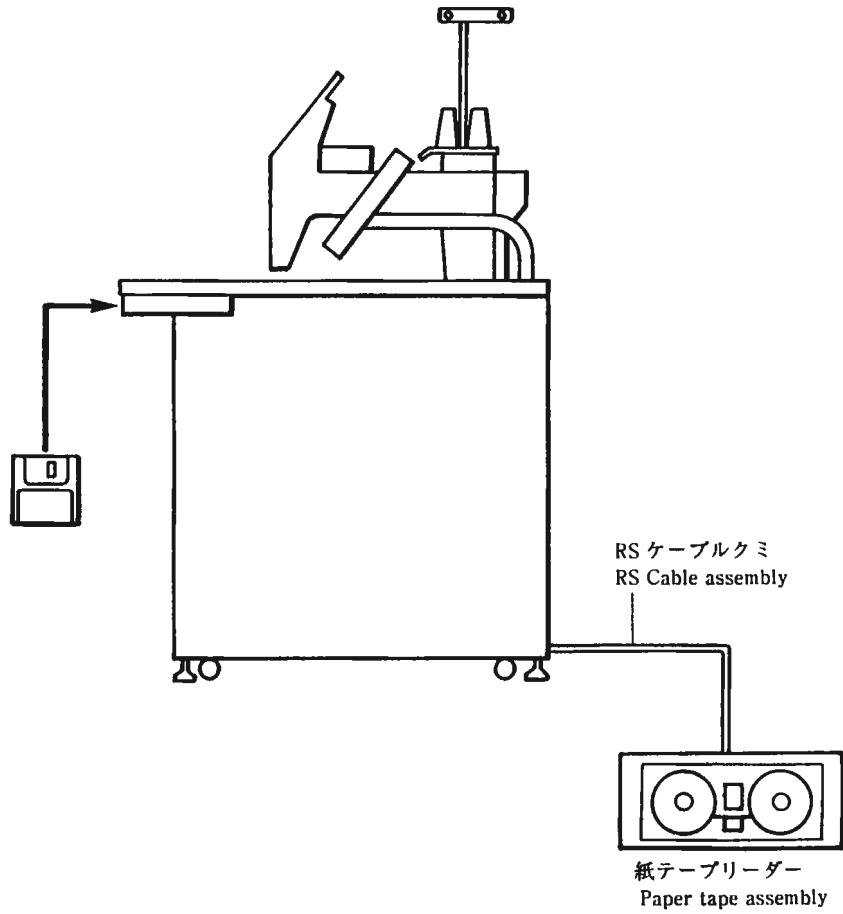
**Z2. 編集機仕様/Editing machine specifications/Editierspezifikationen/
Caractéristiques de la machine à éditer/Especificaciones del editor**

REF.NO.	CODE	Q'TY	ヒンメイ	NAME OF PARTS	RMKS
39	S17055001	1	ハンシュウキシシステムクミ	-----	
40	S15406001	1	RSケーブルクミ	-----	
<オプションパーツ>					
41	S17048000	1	マルチフレクサクミ	-----	
42	S17051000	1	ポ"ートセレクター	-----	

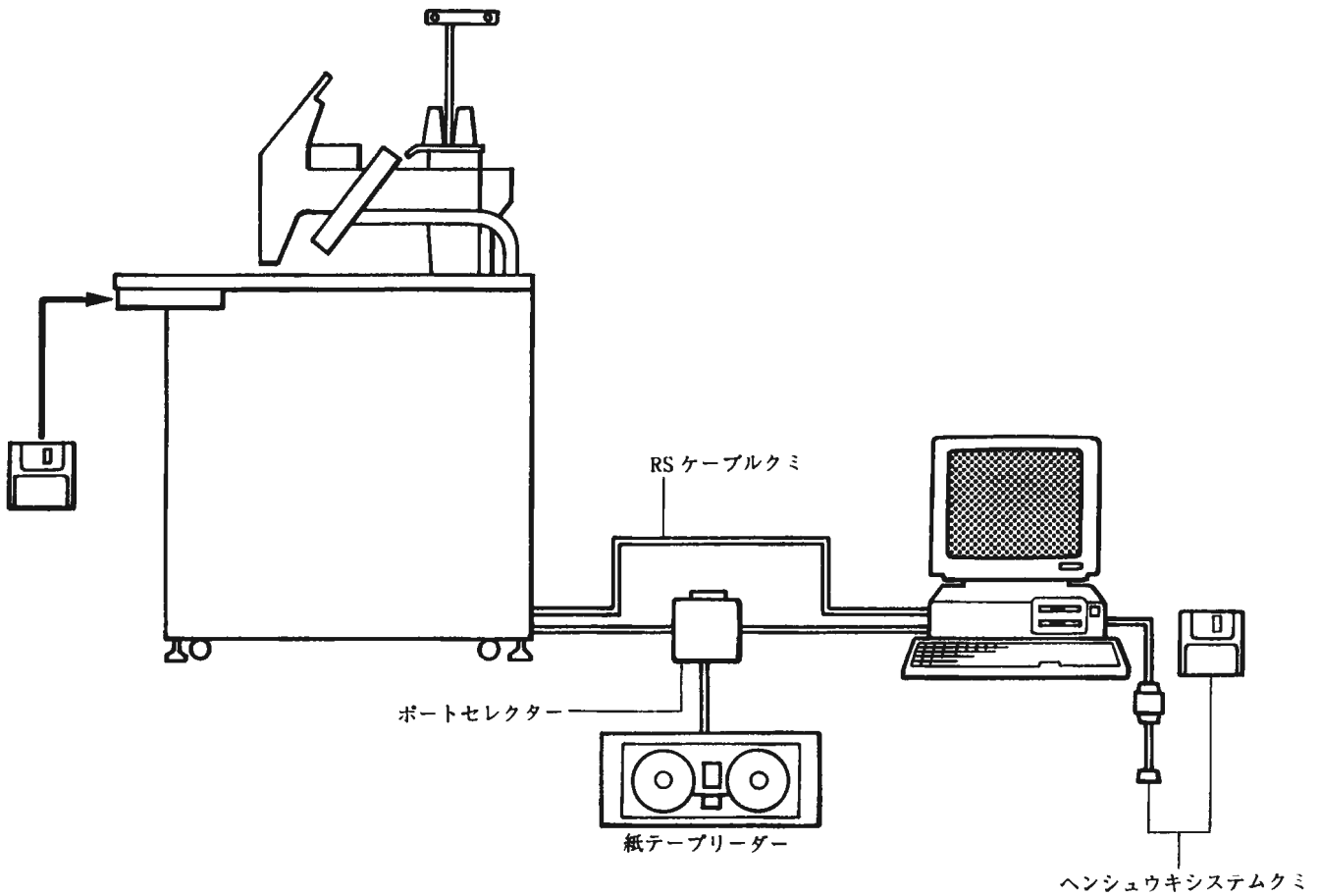
★接続については、P53・54をご覧ください。

編集機システム / EDITING MACHINE SYSTEM / EDITIERSYSTEM /
SYSTEME DE LA MACHINE A EDITER / SISTEMA DEL EDITOR

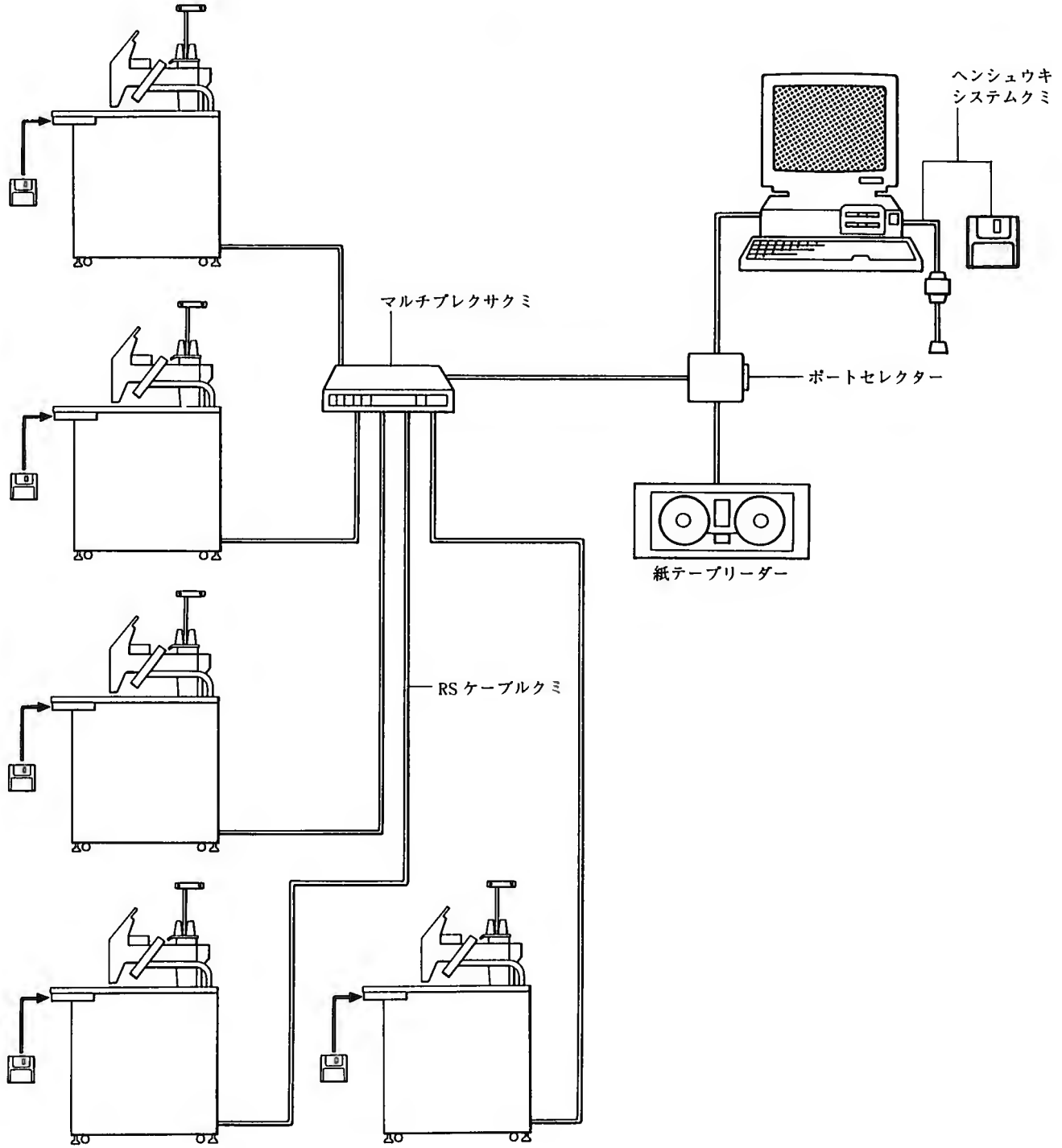
単独機
SINGLE HEAD TYPE



単独機+編集機



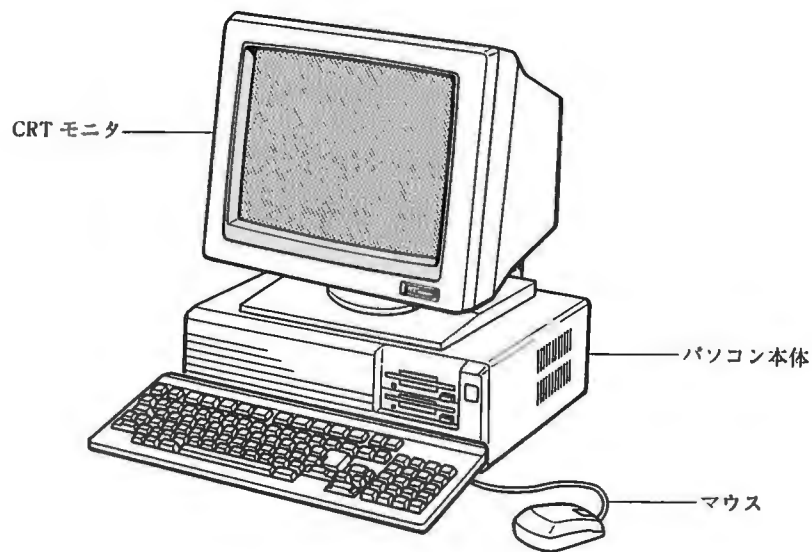
独立多頭機十編集機



編集機システムでは、次のパーツが必要です。

パソコン本体、CRT モニタ、マウス、ハードディスク、OS。

これらは全て市販品です、お近くのパソコンショップ等で保守契約をされて、購入して下さい。



〈組み合わせ〉 ※下記のパーツは全て市販品です。

パソコン本体 NEC PC-9801	ハードディスク	CRT モニタ	マウス	OS
-EX2	PC-9801ES-34 (本体内臓)	NEC PC-KD853 又は PC-KD854	NEC PC-9872L	NEC MS-DOS Ver3.1 以上 (3.5)
-UV11	PC-98H53L (外付け)			
-UX21	PC-9801UX-31 (本体内臓)			
-EX4	パソコン本体に標準で装 備されています。			
-UX41				

数値演算コプロセッサ……装着すると処理速度が向上します。

EX2, EX4 用 _____ PC-98XL03

UX21, UX41 用 _____ 但し、10MHz モードのみサポート (80286) 12MHz では、動作し
ません。

UV11 用 _____ PC-9801-33

メーカー名	型番	インターフェイス仕様 (コネクタ形状)	本機との接続ケーブル オプションパーツ
GN テレマチック 株式会社	GNT27	RS232C インターフェイス (メス)	GNT27RS ケーブル S17064-001 + RS ケーブルクミ S15406-001
	GNT4604	RS232C インターフェイス (DCE コネクタがメス仕様)	RS ケーブルクミ S15406-001
リコー電子 株式会社	NPR-5200	RS232C インターフェイス (メス)	RS ケーブルクミ S15406-001

・紙テープリーダーを接続する場合は、紙テープリーダーのスイッチの設定を、下記の様に設定して下さい。

- ①キャラクタ長…………… 8 ビット
- ②ストップビット長…………… 1 ビット
- ③ボーレート……………9,600ボー

RECOMMENDABLED

Maker	Model No.	Interface Spec. (Connector shap)	OPTION Connector cable with main machine
GN TELEMATIC Company	GNT4604	RS232C Interface (DCE Connector is female)	RS Cable Assembly S15406-001
RICOH Company	NPR-5200	RS232C Interface (DCE Connector is female)	RS Cable Assembly S15406-001

・ When connecting the paper tape reader, set its switch as follows.

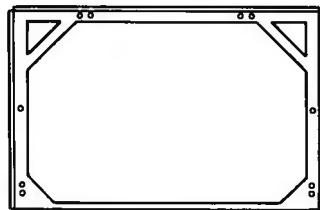
- ① Character legth …………… 8 bit
- ② Stop bit legth …………… 1 bit
- ③ Baud rate legth …………… 9,600 boud

★接続については、P 53・54をご覧下さい。
★See page 53 regarding connection.

ダイワククミ

FRAME HOLDER BASE ASSEMBLY

※S16128-001



		a × b		
カクワク 45×23 PLASTIC SQUARE FRAMES WITH ARMS SPFA-45×23			445×195	S15654-001
カクワク 45×27 PLASTIC SQUARE FRAMES WITH ARMS SPFA-45×27			445×240	S15658-001
カクワク 45×32 PLASTIC SQUARE FRAMES WITH ARMS SPFA-45×32			445×290	※ S15660-001
クモノスダイワク SPIDER NET FRAME HOLDER PFH2-2 S15612-000 	クモノスワク -07 SPIDER NET FRAMES SPFH-07		φ 223	S15613-000
	ナカワク -07 PLASTIC ROUND FRAMES SPF-07		φ 62	S15618-000
	クモノスワク -09 SPIDER NET FRAMES SPFH-09		φ 223	S15614-000
	ナカワク -09 PLASTIC ROUND FRAMES SPF-09		φ 82	S15619-000
	クモノスワク -12 SPIDER NET FRAMES SPFH-12		φ 223	S15615-000
	ナカワク -12 PLASTIC ROUND FRAMES SPF-12		φ 112	S15620-000
	クモノスワク -15 SPIDER NET FRAMES SPFH-15		φ 223	S15616-000
	ナカワク -15 PLASTIC ROUND FRAMES SPF-15		φ 140	S15621-000
	クモノスワク -18 SPIDER NET FRAMES SPFH-18		φ 223	S15617-000
ナカワク -18 PLASTIC ROUND FRAMES SPF-18	φ 170	S15622-000		

★部品コード欄に、※が記載されている部品は、標準部品です。

★The parts indicated by the ※ symbol in the parts code column are standard parts.

★Die in der Teilecodekolonne aufgeführten Teile, die mit dem symbol ※ bezeichnet sind, sind standardteile.

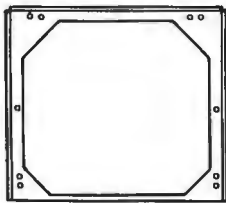
★Le symbole ※ dans la colonne de code de pièces indique les pièces normales.

★Las piezas indicadas con el asterisco ※ en la columna de código de piezas son piezas normales.

ダイワクSクミ

FRAME HOLDER BASE (SMAL) ASSEMBLY

S16129-001

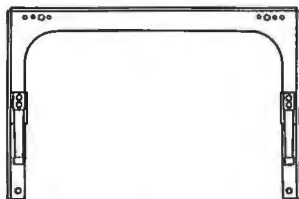


	a × b		
エンワク 21 PLASTIC SQUARE FRAMES WITH ARMS SPFA 21		φ 200	S15642-001
エンワク 25 PLASTIC SQUARE FRAMES WITH ARMS SPFA 25		φ 240	S15646-001
カクワク 24×24 PLASTIC SQUARE FRAMES WITH ARMS SPFA-24×24		226×226	S15650-001

フクロモノフレームクミ

TUBULAR FRAME HOLDER BASE ASSEMBLY

S15353-001



	a × b		
フクロモノワク .07 TUBULAR ROUND FRAME WITH ARMS TFA-07		φ 58	S15623-000
フクロモノワク .09 TUBULAR ROUND FRAME WITH ARMS TFA-09		φ 78	S15624-000
フクロモノワク .12 TUBULAR ROUND FRAME WITH ARMS TFA-12		φ 108	S15625-000
フクロモノワク .15 TUBULAR ROUND FRAME WITH ARMS TFA-15		φ 136	S15626-000
フクロモノワク .24×24 TUBULAR SQUARE FRAME WITH ARMS TFA-24×24		226×226	S15627-000
フクロモノワク .24×30 TUBULAR SQUARE FRAME WITH ARMS TFA 24×30		237×308	S15628-000

フロッピー一覧表 / FLOPPY LIST / DISKETTENLISTE /
LISTE DE DISQUETTE / LISTA DE DISCOS FLEXIBLES

品名 Name of parts	備考 REMARKS	部品コード Parts no.
フロッピーカイショクミ	カイショ NO. 1 カイショ NO. 2	※ S15631-001 S15632-001 S15634-001
フロッピーギョウショクミ	ギョウショ NO. 1 ギョウショ NO. 2	S15635-001 S15636-001 S15637-001
アルファベットセット Alphabetical Set	28 ショタイ for 28 Character パターンシートアルファベット Alphabetical Pattern Sheet	※ S15911-001 S15638-001 192410-091
デザインフロッピー1セット Design Floppy 1 Set	スポーツヨウ for SPORTS パターンシートデザイン1 Design 1 Pattern Sheet	S15907-001 S15640-001 192410-061
デザインフロッピー2セット Design Floppy 2 Set	ハナ, ドウブツ, セイザヨウ for Flower, Animal, Constellation パターンシートデザイン2 Design 2 Pattern Sheet	S15909-001 S15641-001 192410-071
デザインフレームセット Design Frame Set	デザインフレームクミ Design Frame Assembly パターンフレーム Pattern Frame	S15914-001 S15630-001 192410-081

★部品コード欄に, ※が記載されている部品は, 標準部品です。

★The parts indicated by the ※ symbol in the parts code column are standard parts.

★Die in der Teilecodekolonne aufgeführten Teile, die mit dem symbol ※ bezeichnet sind, sind standardteile.

★Le symbole ※ dans la colonne de code de pièces indique les pièces normales.

★Las piezas indicadas con el asterisco ※ en la columna de código de piezas son piezas normales.

索引/INDEX/VERZEICHNIS/
INDEX/INDICE

CODE	REF.NO.	PAGE
S00554000	R1 - 1-40	36
S00705001	M - 17	28
	M - 24	28
	M - 67	30
	M - 77	30
	M - 9	28
	M - 95	30
S00966000	ZZ - 38	50
S02738004	U - 60	46
S02739000	U - 63	46
S02740000	U - 62	46
S02885000	R1 - 1-30	36
S02887000	R1 - 1-31	36
	ZZ - 2	50
S02915000	R2 - 38	40
	R2 - 40	40
S04557000	R1 - 1-41	36
S04753000	U - 2	46
S06143001	R2 - 67	42
S06241000	S - 8	44
S06243101	H - 5	20
S06823000	R2 - 22-12	40
S07783001	ZZ - 15	50
S08026000	R1 - 1-7	36
S08030000	R1 - 1-34	36
	ZZ - 5	50
S08042000	R1 - 1-5	36
S08089001	Q - 1	34
S08106000	R2 - 21	42
S08132001	ZZ - 18	50
S08421000	S - 10	44
S09142000	R2 - 30	40
S09923001	T - 1-3	44
S09924001	T - 1-4	44
S10287000	R2 - 21	42
S10289000	R2 - 18	40
S10315000	R1 - 1-13	36
S10335001	R2 - 17	40
S10336000	R2 - 19	40
S10365001	Q - 2	34
S11705000	R1 - 1-32	36
	ZZ - 3	50
S11733000	R2 - 23	40
S11768000	R2 - 37	40
S11803001	R2 - 26	40
S11816000	R2 - 31	40
S11839000	R2 - 39	40
S11848000	R1 - 1-43	36
	R2 - 27	40
S12466000	R2 - 36	40
S13607001	R2 - 22-5	40
S13608001	R2 - 22-4	40
S14193001	R2 - 22-1	40
S14784001	T - 1	44
S15223001	L - 62	24
S15224001	L - 57	24
S15225001	L - 1	24
S15226001	L - 35	24
S15227001	M - 61	28
S15228001	M - 71	30
S15229001	L - 41	24
S15230001	L - 46	24
S15231000	M - 81	30
S15232000	L - 6	24
	L - 65	26
S15233000	L - 8	24
S15234000	L - 10	24

CODE	REF.NO.	PAGE
S15235001	L - 21	24
S15236001	L - 23	24
S15237001	L - 25	24
S15238001	L - 17	24
S15239000	L - 15	24
S15240001	L - 20	24
S15241001	L - 30	24
S15242000	L - 54	24
S15243001	U - 95	48
S15244001	M - 69	30
S15245001	M - 79	30
S15246000	M - 52	28
S15247000	M - 55	28
S15248000	M - 51	28
S15249001	M - 85	30
S15250001	L - 56	24
S15251001	M - 90	30 ^h
S15252001	M - 97	30
S15255001	U - 3	46
S15256000	M - 88	30
S15257000	M - 58	28
S15258000	U - 23	46
S15259000	U - 49	46
S15259001	J - 8	22
S15260001	M - 16	28
	M - 23	28
	M - 66	30
	M - 76	30
	M - 8	28
	M - 94	30
S15263001	N - 1-1	32
S15264001	N - 2	32
S15267000	L - 13	24
S15268000	L - 4	24
	L - 52	24
S15269000	N - 16	32
	P - 6	34
S15270000	ZZ - 25	50
S15271001	P - 1	34
S15272001	P - 7	34
S15273001	P - 9	34
S15274001	Z1 - 2-2	52
S15275000	U - 11	46
S15276000	U - 50	46
S15277000	U - 86	48
S15278001	N - 1-25	32
S15279001	S - 17	44
S15280101	H - 4	20
S15281001	S - 14	44
S15282001	J - 4	22
S15283001	J - 6	22
S15284000	K - 1-2	22
S15285000	K - 1-3	22
S15286001	P - 12	34
S15287001	P - 13	34
S15288000	K - 4	22
S15291000	ZZ - 21	50
S15292000	Z1 - 2-1-2	52
S15293000	Z1 - 2-1-3	52
S15294001	U - 32	46
S15295001	U - 36	46
S15296001	U - 41	46
S15297001	U - 4	46
S15298001	M - 1	28
S15299001	U - 22	46
S15300001	M - 19	28
S15301001	M - 11	28

CODE	REF.NO.	PAGE
S15303001	U - 56	46
S15304001	U - 54	46
S15305001	U - 104	48
S15306001	J - 9	22
S15307001	M - 32	28
S15308001	K - 1-1	22
S15309001	U - 76	48
S15310001	U - 78	48
S15312001	Z1 - 2-1-1	52
S15313001	U - 82	48
S15314001	U - 58	46
S15315001	U - 84	48
S15316001	U - 46	46
S15317001	U - 51	46
S15318001	U - 67	48
S15319001	U - 69	48
S15320001	U - 100	48
S15321001	U - 35	46
S15322001	U - 97	48
S15323001	M - 37	28
S15324001	U - 7	46
S15325001	U - 71	48
S15326001	U - 93	48
S15328001	U - 87	48
S15329001	U - 89	48
S15330001	M - 40	28
S15331001	U - 73	48
S15332001	M - 29	28
S15333001	M - 26	28
S15336001	M - 4	28
S15337001	R1 - 1-35	36
S15338001	R1 - 1-36	36
S15339001	R1 - 1-37	36
S15340001	R1 - 1-39	36
S15341001	R2 - 25	40
S15342001	R1 - 1-38	36
S15343001	R2 - 22-8	40
S15344001	R2 - 22-9	40
S15345001	R2 - 22-10	40
S15346000	R2 - 22-11	40
S15348001	M - 41	28
S15349001	M - 42	28
S15350001	M - 43	28
S15351001	N - 1-2	32
S15353001	Z1 - 2	52
S15354000	M - 15	28
	M - 22	28
	M - 65	30
	M - 7	28
	M - 75	30
	M - 93	30
S15355001	J - 12	22
S15356000	J - 14	22
S15361001	T - 6	44
S15364000	T - 2	44
S15365000	T - 2	44
S15366001	T - 5	44
S15367000	T - 7	44
S15368001	R1 - 1	36
S15369001	R1 - 1-1	36
S15370001	R1 - 1-2	36
S15374001	R1 - 1-3	36
S15378001	ZZ - 26	50
S15379001	R1 - 1-6	36
S15380001	R1 - 1-8	36
S15381001	R1 - 1-9	36
S15382000	R1 - 1-10	36

CODE	REF.NO.	PAGE
S15383000	R1 - 1-11	36
S15384001	R1 - 1-12	36
S15385001	R1 - 1-14	36
S15386001	R1 - 1-15	36
S15387001	R1 - 1-16	36
S15388001	R1 - 1-17	36
S15389001	R1 - 1-18	36
S15390001	R1 - 1-19	36
S15391001	R1 - 1-20	36
S15392001	R1 - 1-21	36
S15393001	R1 - 1-22	36
S15394001	R1 - 1-23	36
S15396001	R1 - 1-24	36
S15397001	R1 - 1-25	36
S15398001	R1 - 1-26	36
S15399001	R1 - 1-27	36
S15400001	R1 - 1-28	36
S15401001	R1 - 1-29	36
S15403001	T - 1-2	44
S15406001	Z2 - 40	52
S15407001	R2 - 2	40
S15408001	R2 - 3	40
S15409001	R2 - 4	40
S15410001	R2 - 5	40
S15411001	R2 - 6	40
S15412001	R2 - 7	40
S15413001	R2 - 8	40
S15414001	R2 - 9	40
S15415001	R2 - 10	40
S15416001	R2 - 11	40
S15417001	R2 - 12	40
S15418001	R2 - 13-1	40
S15419001	R2 - 13-2	40
S15420001	R2 - 14	40
S15421001	R2 - 15	40
S15422000	R2 - 16	40
S15423001	R2 - 20	40
S15424000	S - 13	44
S15425001	R2 - 22	40
S15428001	R2 - 22-2	40
S15429001	R2 - 22-3	40
S15433001	R2 - 22-6	40
S15434001	R2 - 22-7	40
S15628000	Z1 - 1	52
S15629009	ZZ - 20	50
S15629011	B - 84	8
	ZZ - 20	50
S15631001	ZZ - 30	50
S15660001	K - 11	22
S15782001	Q - 3	34
S15911001	ZZ - 32	50
S16128001	K - 1	22
S16130001	N - 1	32
S16445000	R1 - 1-4	36
S16448001	R2 - 20	40
S16667000	N - 1-20-1	32
S16699000	N - 1-20	32
S16700000	N - 1-20-6	32
S17048000	Z2 - 41	52
S17051000	Z2 - 42	52
S17052001	M - 98	30
S17055001	Z2 - 39	52
S17057001	P - 15	34
S17058000	R2 - 62	42
S17059000	R2 - 65	42
S17060000	R2 - 63	42
S17061000	R2 - 64	42

CODE	REF.NO.	PAGE
S17073001	A - 3	2
S17074000	A - 4	2
S17075001	A - 5	2
S17077001	A - 7	2
S17078001	A - 8	2
S17079001	A - 9	2
S17082001	A - 12	2
S17084001	A - 14	2
S17085001	A - 15	2
S17086001	A - 16	2
S17087001	A - 17	2
S17088001	A - 18	2
S17089001	A - 19	2
S17090001	A - 20	2
S17091001	A - 21	2
S17092001	A - 22	2
S17095001	A - 25	2
	ZZ - 19	50
S17096001	A - 26	2
S17097001	A - 27	2
S17098001	A - 28	2
S17099001	A - 29	2
S17100001	A - 30	2
S17101001	A - 31	2
S17102001	A - 32	2
S17103001	A - 33	2
S17104001	A - 34	2
S17105001	A - 35	2
S17106001	A - 36	2
S17107001	A - 37	2
S17108001	A - 38	2
S17109001	A - 39	2
S17110001	A - 40	2
S17111001	A - 41	2
S17112001	A - 42	2
S17113001	A - 43	2
S17114001	A - 44	2
S17115001	A - 45	2
S17116001	A - 46	2
S17117000	A - 48	2
S17118001	A - 49	2
S17119001	A - 50	2
S17120001	A - 51	2
S17121001	A - 52	2
S17122001	A - 53	2
S17123001	A - 54	2
S17124001	A - 55	2
S17125001	A - 56	2
S17126001	A - 57	2
S17127001	A - 58	2
S17128001	A - 59	2
S17129001	A - 60	2
S17130001	A - 61	2
S17131001	A - 62	2
S17132001	A - 62-1	2
S17133001	A - 62-2	2
S17134001	A - 62-3	4
S17135001	A - 62-4	4
S17136001	A - 62-5	4
S17137001	A - 62-6	4
S17138001	A - 62-7	4
S17139001	A - 62-8	4
S17140001	A - 71	4
S17141001	A - 72	4
S17142001	A - 73	4
S17143001	A - 74	4
S17144001	B - 1	6

CODE	REF.NO.	PAGE
S17145001	B - 2	6
S17146001	B - 3	6
S17147001	B - 4	6
S17149001	B - 6	6
S17150001	B - 7	6
S17151001	B - 8	6
S17152001	B - 9	6
S17153001	B - 10	6
S17154001	B - 11	6
S17155001	B - 12	6
S17156001	B - 13	6
S17157001	B - 14	6
S17158001	B - 15	6
S17159001	B - 16	6
S17160001	B - 17	6
S17161001	B - 18	6
S17162001	B - 19	6
S17163001	B - 20	6
S17164001	B - 21	6
S17165001	B - 22	6
S17166001	B - 23	6
S17167001	B - 24	6
S17168001	B - 25	6
S17169001	B - 26	6
S17170001	B - 27	6
S17171001	B - 28	6
S17172001	B - 29	6
S17173001	B - 30	6
S17174001	B - 31	6
S17175001	B - 32	6
S17176001	B - 33	6
S17177001	B - 34	6
S17178001	B - 35	6
S17179001	B - 36	6
S17180001	B - 37	6
S17181001	B - 38	6
S17182001	B - 39	6
S17183001	B - 40	6
S17184001	B - 41	6
S17185001	B - 42	6
S17186001	B - 43	6
S17187001	B - 44	6
S17188001	B - 45	6
S17189001	B - 46	6
S17190001	B - 47	6
S17191001	B - 48	6
S17192001	B - 49	6
S17193001	B - 50	6
S17194001	B - 51	6
S17195001	B - 52	6
S17196001	B - 53	6
S17197001	B - 54	6
S17198001	B - 55	6
S17199001	B - 56	6
S17200001	B - 57	6
S17201000	B - 58	6
S17202001	B - 59	6
S17203001	B - 60	6
S17204001	B - 61	6
S17205001	B - 62	6
S17206001	B - 63	8
S17207001	B - 64	8
S17208001	B - 65	8
S17209001	B - 66	8
S17210001	B - 67	8
S17211001	B - 68	8
S17212001	B - 69	8

CODE	REF.NO.	PAGE
S17213001	B - 70	8
S17214001	B - 71	8
S17215001	B - 72	8
S17216001	B - 73	8
S17217001	B - 74	8
S17218001	B - 75	8
S17219001	B - 76	8
S17220001	B - 77	8
S17221001	B - 78	8
S17222001	B - 79	8
S17223001	B - 80	8
S17224001	B - 81	8
S17225001	B - 82	8
S17226001	B - 83	8
S17227000	C - 1	10
S17228001	C - 2	10
S17229001	C - 3	10
S17230001	C - 4	10
S17231001	C - 5	10
S17232001	C - 6	10
S17233001	C - 7	10
S17234001	C - 8	10
S17235001	C - 9	10
S17236001	C - 10	10
S17237001	C - 11	10
S17238001	C - 12	10
S17239001	C - 13	10
S17240001	C - 14	10
S17245001	C - 19	10
S17246001	C - 20	10
S17247001	C - 21	10
S17250001	C - 24	10
S17251001	C - 26	10
S17252001	C - 27	10
S17253001	C - 28	10
S17254001	C - 29	10
S17265001	D - 1	12
S17266001	D - 2	12
S17267001	D - 3	12
S17268001	D - 4	12
S17269001	D - 5	12
S17270001	D - 6	12
S17271001	D - 7	12
S17272001	D - 8	12
S17273001	D - 9	12
S17274001	D - 10	12
S17275001	D - 11	12
S17276001	D - 12	12
S17277001	D - 13	12
S17278001	D - 14	12
S17279001	D - 15	12
S17280001	D - 16	12
S17281001	D - 17	12
S17282001	D - 18	12
S17283001	D - 19	12
S17284001	D - 20	12
S17285001	D - 21	12
S17286001	D - 22	12
S17287001	D - 23	12
S17288001	D - 24	12
S17289001	D - 25	12
S17290001	D - 26	12
S17291001	D - 27	12
S17292001	D - 28	12
S17294001	D - 28-1	12
	D - 31-1	12
S17295001	D - 31	12

CODE	REF.NO.	PAGE
S17297001	D - 33	12
S17298001	D - 34	12
S17299001	D - 35	12
S17300001	D - 36	12
S17301001	D - 37	12
S17302001	D - 38	12
S17303001	E - 1	14
S17304001	E - 2	14
S17305001	E - 3	14
S17306001	E - 4	14
S17307001	E - 5	14
S17308001	E - 6	14
S17309001	E - 7	14
S17310001	E - 8	14
S17311001	E - 9	14
S17312001	E - 10	14
S17313001	E - 11	14
S17314001	E - 12	14
S17315001	E - 13	14
S17316001	E - 15	14
S17317001	E - 16	14
S17318001	E - 17	14
S17319001	E - 18	14
S17320001	E - 19	14
S17321001	E - 20	14
S17322001	E - 21	14
S17323001	E - 22	14
S17324001	E - 23	14
S17325001	E - 24	14
S17326001	E - 25	14
S17327001	E - 26	14
S17328001	E - 27	14
S17329001	E - 28	14
S17330001	E - 29	14
S17331001	E - 30	14
S17332001	E - 31	14
S17333001	E - 32	14
S17334001	E - 33	14
S17335001	E - 34	14
S17336001	E - 35	14
S17337001	E - 36	14
S17338001	E - 37	14
S17339001	E - 38	14
S17340001	E - 39	14
S17341001	E - 40	14
S17342001	E - 41	14
S17343001	E - 42	14
S17344001	E - 43	14
S17345001	E - 44	14
S17346001	E - 45	14
S17347001	E - 46	14
S17348001	E - 47	14
S17349001	E - 48	14
S17350001	E - 49	14
S17351001	E - 50	14
S17352001	E - 51	14
S17353001	E - 52	14
S17354001	E - 53	14
S17355001	E - 54	14
S17356001	E - 55	14
S17357001	E - 56	14
S17358001	E - 57	14
S17359001	E - 58	14
S17360001	E - 59	14
S17361001	E - 60	14
S17362001	E - 61	14
S17363001	E - 62	14

CODE	REF.NO.	PAGE
S17364001	E - 63	14
S17365001	E - 64	16
S17366001	E - 65	16
S17367001	E - 66	16
S17368001	E - 67	16
S17369001	E - 68	16
S17370001	E - 69	16
S17371001	E - 70	16
S17372001	E - 71	16
S17373001	E - 72	16
S17374001	E - 73	16
S17375001	E - 74	16
S17376001	F - 1	18
S17377001	F - 2	18
S17378001	F - 3	18
S17379001	F - 4	18
S17380001	F - 5	18
S17381001	F - 6	18
S17382001	F - 7	18
S17383001	F - 8	18
S17384001	F - 9	18
S17385001	F - 10	18
S17386001	F - 11	18
S17387001	F - 12	18
S17388001	F - 13	18
S17389001	F - 14	18
S17390001	F - 15	18
S17391001	F - 16	18
S17392001	F - 17	18
S17393001	F - 18	18
S17394001	F - 19	18
S17396001	F - 21	18
S17397001	F - 22	18
S17398001	F - 23	18
S17399001	F - 24	18
S17400001	F - 25	18
S17401001	F - 26	18
S17402001	F - 27	18
S17403001	F - 28	18
S17406001	F - 31	18
S17407001	F - 32	18
S17408001	F - 33	18
S17409000	F - 34	18
S17410001	F - 35	18
S17411001	F - 36	18
S17412001	F - 37	18
S17413001	F - 38	18
S17414001	F - 39	18
S17415001	F - 40	18
S17416001	F - 41	18
S17417001	F - 42	18
S17418001	F - 43	18
S17419001	F - 44	18
S17420001	F - 45	18
S17421001	F - 46	18
S17422001	G - 1	20
S17423001	G - 2	20
S17424001	G - 3	20
S17425001	G - 4	20
S17426001	G - 5	20
S17427001	G - 6	20
S17428001	G - 7	20
S17429001	G - 8	20
S17430001	G - 9	20
S17431001	G - 10	20
S17432001	G - 11	20
S17433001	G - 12	20

CODE	REF.NO.	PAGE
S17434001	G - 13	20
S17435001	G - 14	20
S17436001	G - 15	20
S17437001	G - 16	20
S17438001	G - 17	20
S17439001	G - 18	20
S17440001	G - 19	20
S17441001	A - 14-1	2
S17442001	A - 12-1	2
S17443001	A - 12-2	2
	A - 14-2	2
S17444001	A - 12-3	2
	A - 14-3	2
	B - 5	6
S17451001	B - 85	8
S17452001	F - 47	18
S17453001	C - 30	10
S17454001	A - 23	2
S18416001	U - 80	48
S18442001	U - 112	48
S18454001	U - 108	48
S18476001	H - 1	20
S18537001	U - 111	48
U72505000	R2- 22-2-1	40
U78233000	R2- 22-1-1	40
	T - 1-1	44
Z24318001	F - 20	18
002302003	R1- 1-50	36
002400502	J - 5	22
	J - 7	22
	U - 101	48
002501003	K - 2	22
	M - 86	30
	P - 10	34
	P - 2	34
007300613	N - 1-22	32
008300604	N - 1-3	32
	N - 3	32
008400604	R2- 22-13	40
	R2- 22-14	40
	R2- 56	42
	R2- 57	42
	U - 17	46
	U - 48	46
	U - 53	46
	U - 55	46
	U - 57	46
	U - 59	46
	U - 74	48
	U - 77	48
	U - 79	48
	U - 81	48
	U - 83	48
	U - 85	48
	U - 88	48
	U - 90	48
	U - 94	48
	U - 96	48
013761410	H - 2	20
014060632	U - 75	48
014300332	N - 1-7	32
014300522	L - 14	24
014400522	L - 22	24
014500522	L - 16	24
	L - 24	24
	L - 5	24
	L - 53	24

CODE	REF.NO.	PAGE
014500522	L - 55	24
	L - 66	26
	L - 7	24
	L - 9	24
014680422	N - 1-10	32
017061006	U - 28	46
017501602	M - 35	28
018061222	M - 27	28
	M - 30	28
018061622	L - 47	24
	L - 58	24
	U - 109	48
018062022	L - 2	24
	L - 42	24
	M - 12	28
018063022	M - 20	28
	L - 44	24
	M - 2	28
018081622	M - 5	28
	U - 5	46
	J - 10	22
018082022	M - 89	30
	M - 91	30
	R2- 45	42
018400622	L - 26	24
	L - 31	24
018400632	M - 38	28
018400822	L - 63	24
	M - 48	28
	M - 53	28
	M - 56	28
	N - 4	32
	M - 33	28
018401022	U - 98	48
	M - 62	28
018401222	M - 72	30
	M - 59	28
018401622	U - 37	46
018402032	U - 42	46
018402522	U - 65	48
018501022	L - 36	24
	U - 25	46
018501422	L - 39	24
	L - 49	24
	M - 44	28
018501622	M - 82	30
021080302	U - 9	46
021100202	U - 19	46
021500103	M - 36	28
	N - 15	32
	P - 5	34
	L - 19	24
025030135	L - 29	24
	L - 34	24
	U - 106	48
025030232	N - 1-23	32
025030233	Z1 - 2-1-6	52
	R1 - 1-52	36
025030235	R1 - 1-55	36
	R1 - 1-64	38
	R1 - 1-72	38
	R1 - 1-85	38
	R2- 60	42
	M - 63	30
025040132	M - 73	30
	U - 39	46
	U - 44	46

CODE	REF.NO.	PAGE
025040232	U - 38	46
	U - 43	46
025040233	N - 12	32
	R1 - 54	38
	S - 11	44
	S - 3	44
025040235	R1 - 1-49	36
	R1 - 1-58	36
	R1 - 1-67	38
	R1 - 1-75	38
	R2- 43	42
025050232	R2- 51	42
	L - 38	24
	L - 51	24
025060232	M - 46	28
	M - 84	30
	U - 30	46
025060235	U - 34	46
	R1 - 1-46	36
025100232	U - 21	46
028030242	M - 92	30
	N - 1-5	32
	R2- 46	42
	S - 16	44
028030243	Z1 - 2-1-5	52
	R1 - 1-51	36
028030245	R1 - 1-54	36
	R1 - 1-60	36
	R1 - 1-63	38
	R1 - 1-71	38
	R1 - 1-84	38
	R2- 22-16	40
	R2- 22-20	40
	R2- 59	42
	L - 27	24
	L - 32	24
	L - 64	26
	M - 34	28
028040242	M - 39	28
	M - 49	28
	M - 54	28
	M - 57	28
	M - 60	28
	M - 64	30
	M - 74	30
	N - 5	32
	U - 103	48
	U - 40	46
	U - 45	46
	U - 66	48
U - 99	48	
Z1 - 2-4	52	
028040243	N - 11	32
	S - 12	44
028040245	R1 - 1-48	36
	R1 - 1-57	36
	R1 - 1-66	38
	R1 - 1-69	38
	R1 - 1-74	38
	R1 - 1-77	38
	R1 - 1-79	38
	R1 - 1-81	38
	R2- 22-18	40
	R2- 50	42
028050242	L - 37	24
	L - 40	24
	M - 45	28

CODE	REF.NO.	PAGE
028050242	M - 83	30
	U - 26	46
028050243	M - 87	30
	N - 14	32
	P - 11	34
	P - 4	34
028050246	K - 3	22
	Z1 - 2-6	52
028060242	L - 3	24
	L - 43	24
	L - 45	24
	L - 48	24
	L - 59	24
	M - 10	28
	M - 13	28
	M - 18	28
	M - 21	28
	M - 25	28
	M - 28	28
	M - 3	28
	M - 31	28
	M - 6	28
	M - 68	30
	M - 78	30
	M - 96	30
	U - 110	48
	U - 29	46
	U - 72	48
028060243	P - 8	34
028060245	R1 - 1-45	36
028080242	J - 11	22
	U - 6	46
	U - 8	46
028100242	U - 20	46
032361306	U - 68	48
	U - 70	48
047301042	N - 1-17	32
048040342	S - 18	44
048320242	L - 12	24
	L - 60	24
	M - 14	28
060660512	N - 1-15	32
061500804	U - 24	46
062061405	R1 - 1-44	36
062300605	R2 - 22-15	40
	R2 - 22-19	40
062300606	N - 1-4	32
062300612	R2 - 58	42
062300805	S - 15	44
062300806	Z1 - 2-1-4	52
062301005	R1 - 1-53	36
	R1 - 1-83	38
062301006	R1 - 1-59	36
	R1 - 1-62	36
	R1 - 1-70	38
062400616	K - 1-4	22
	M - 70	30
	M - 80	30
	R1 - 1-78	38
	R1 - 1-82	38
	R2 - 22-17	40
	R2 - 49	42
	S - 2	44
	U - 61	46
	Z1 - 2-3	52
062400806	P - 14	34
062400812	N - 10	32

CODE	REF.NO.	PAGE
062400812	R1 - 1-76	38
	R1 - 1-80	38
062401006	R1 - 1-47	36
	R1 - 1-56	36
	R1 - 1-68	38
062401416	R1 - 1-73	38
062402005	R1 - 1-65	38
062501202	Z1 - 2-5	52
062681612	H - 6	20
063021204	U - 52	46
063041204	U - 47	46
076002800	L - 11	24
	L - 61	24
	U - 27	46
082104090	N - 9	32
100136001	N - 8	32
100401001	H - 7	20
100645003	ZZ - 8	50
101572101	J - 15	22
104449001	U - 13	46
106147002	ZZ - 16	50
107780001	N - 1-13	32
111942001	N - 1-14	32
111943001	U - 12	46
114486002	ZZ - 23	50
117466000	ZZ - 11	50
118064001	ZZ - 7	50
118837001	U - 31	46
119270001	ZZ - 24	50
121156001	ZZ - 1	50
122991001	U - 16	46
133172003	ZZ - 14	50
142002001	ZZ - 17	50
142205001	ZZ - 6	50
142443001	ZZ - 12	50
142721001	U - 14	46
144508001	N - 7	32
145446001	N - 6	32
145571101	N - 1-19	32
146197001	J - 13	22
147476002	U - 10	46
149436000	U - 33	46
149483001	R2 - 61	42
149547000	N - 13	32
150179002	P - 3	34
	ZZ - 9	50
150332001	ZZ - 10	50
150335001	R2 - 28	40
150349001	R1 - 1-42	36
150357001	R2 - 29	40
	N - 1-6	32
152358001	N - 1-11	32
152361001	N - 1-12	32
152362001	N - 1-16	32
152363001	N - 1-18	32
152364001	N - 1-20-2	32
152507000	N - 1-20-3	32
152508000	N - 1-20-4	32
152509000	R1 - 1-33	36
152565000	ZZ - 4	50
	N - 1-21	32
152645001	U - 18	46
152865101	N - 1-8	32
154024001	N - 1-9	32
154092001	ZZ - 13	50
154125001	U - 15	46
154468001	H - 3	20
158115001		

CODE	REF.NO.	PAGE
158512001	M - 47	28
158597001	N - 1-24	32
184430001	ZZ - 22	50
215080001	R2 - 66	42
215083001	L - 18	24
	L - 28	24
	L - 33	24
	U - 102	48
	U - 105	48
215087001	R1 - 52	38
	R2 - 35	40
	R2 - 41	42
	R2 - 47	42
235813001	S - 1	44
525664000	R2 - 34	40
525907000	R2 - 32	40
552851001	N - 1-20-5	32
554482000	R2 - 33	40

brother

ブラザー工業株式会社

〒467 名古屋市瑞穂区河岸一丁目1番1号
TEL (052) 824-2392代

BROTHER INDUSTRIES LTD. NAGOYA, JAPAN

151-410
195410-101 ①
1990, 08

Printed in Japan / Manufactured in Japan / Imprimé au Japon / Impreso en Japón

From the library of: Superior Sewing Machine & Supply LLC